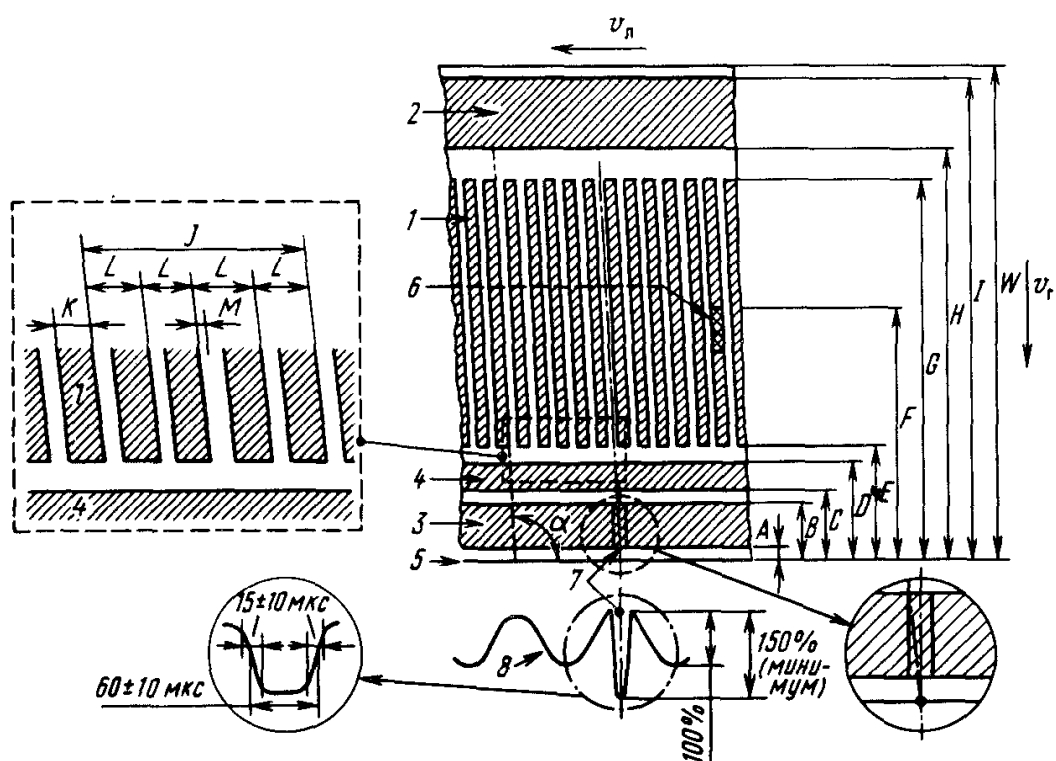


С.Н.Ярышев

# СИСТЕМЫ ЗАПИСИ И ВОСПРОИЗВЕДЕНИЯ ВИДЕОИНФОРМАЦИИ



Санкт-Петербург

2012

МИНИСТЕРСТВО ОБРАЗОВАНИЯ И НАУКИ РОССИЙСКОЙ ФЕДЕРАЦИИ

САНКТ-ПЕТЕРБУРГСКИЙ НАЦИОНАЛЬНЫЙ  
ИССЛЕДОВАТЕЛЬСКИЙ УНИВЕРСИТЕТ  
ИНФОРМАЦИОННЫХ ТЕХНОЛОГИЙ, МЕХАНИКИ И ОПТИКИ

**С.Н.Ярышев**

**СИСТЕМЫ ЗАПИСИ И ВОСПРОИЗВЕДЕНИЯ  
ВИДЕОИНФОРМАЦИИ**

**Учебное пособие**



Санкт-Петербург

2012

Ярышев С.Н. Системы записи и воспроизведения видеoinформации – СПб: НИУ ИТМО, 2012. – 80 с.

Приводятся методика и порядок энергетического расчета при проектировании оптико-электронных систем локации, применяемых для измерения различных параметров исследуемых объектов, а так же конкретные примеры выполнения расчетов.

Учебное пособие предназначено для студентов по направлению подготовки бакалавров и магистров 200400 – «Оптотехника» и по специальности 200401 - "Электронные и оптико-электронные приборы и системы специального назначения".

Рекомендовано УМО по образованию в области приборостроения и оплотехники в качестве учебного пособия для студентов высших учебных заведений, обучающихся по направлению подготовки бакалавров и магистров 200400 – «Оптотехника» и специальности 200401 – «Электронные и оптико-электронные приборы и системы специального назначения», протокол № 5 от 22.05.2012



В 2009 году Университет стал победителем многоэтапного конкурса, в результате которого определены 12 ведущих университетов России, которым присвоена категория «Национальный исследовательский университет». Министерством образования и науки Российской Федерации была утверждена программа его развития на 2009–2018 годы. В 2011 году Университет получил наименование «Санкт-Петербургский национальный исследовательский университет информационных технологий, механики и оптики»

© Санкт-Петербургский национальный исследовательский университет информационных технологий, механики и оптики, 2012

©С.Н.Ярышев, 2012

## Содержание

Содержание .....	3
Введение .....	4
1 Возникновение и развитие магнитной видеозаписи на лентах .....	8
2 Стандарт Video Home System (VHS) .....	18
2.1 Канал записи сигналов яркости .....	21
2.2 Канал записи сигналов цветности .....	25
2.3 Канал воспроизведения сигналов яркости .....	27
2.4 Канал воспроизведения сигналов цветности .....	30
2.5 Канал записи-воспроизведения сигналов цветности системы SECAM .....	33
2.6 Канал записи-воспроизведения звука в стандарте VHS .....	34
2.7 Лентопротяжный механизм и блок управления .....	38
2.8 Система автоматического регулирования лентопротяжного механизма .....	40
2.9 Развитие стандарта VHS .....	43
3 Видеокамеры .....	43
3.1 Оптическая система видеокамер .....	46
3.2 Механизм автофокусировки .....	48
3.3 Система автоматической регулировки чувствительности камеры .....	52
3.4 Стандарты Video-8 и Hi-8 .....	54
4 Развитие видеозаписи на дисках .....	58
4.1 Фотографическая видеозапись .....	59
4.2 Видеозапись на магнитную пластинку .....	60
4.3 Механическая видеозапись .....	62
5 Список литературы .....	70

## Введение

Понятия "видеотехника", "видеооборудование", "видеосистема" в настоящее время прочно вошли в употребление не только как узкопрофессиональные термины, но и на бытовом уровне. Последнее объясняется бурным развитием телевизионной техники, магнитной видеозаписи, записи на лазерных видеодисках и компакт-дисках, а также в домашних компьютерах. Прогресс в вышеприведенных областях техники привел к значительному снижению цен на недавно еще недоступную аппаратуру домашнего видео. Еще несколько лет назад единственным устройством видеотехники в быту являлся телевизор. Кроме своего прямого назначения (просмотра телевизионных программ) телевизор в некоторых случаях использовался в качестве монитора маломощных микрокомпьютеров бытового назначения (в основном, игровых) и для подключения телевизионных игровых приставок. В последние годы отечественная телевизионная техника развивается по пути улучшения потребительских свойств, например, введением системы телетекста, возможности параллельного просмотра другого телевизионного канала на фоне просматриваемой телевизионной программы (режим "кадр в кадре").

С начала 80-х годов в нашей стране стали появляться первые видеомагнитофоны бытового назначения. Однако высокая цена и ограниченные возможности просмотра видеопрограмм сдерживали массовое распространение видеомагнитофонов и вплоть до конца 80-х годов являлись предметом, имевшихся лишь у небольшого числа граждан. После 1985 года кроме отечественных видеомагнитофонов "Электроники-ВМ-12", выпускаемых в ограниченных количествах, в нашу страну стало поступать большое количество зарубежных видеомагнитофонов. К этому времени они уже стали доступны массовому потребителю по стоимости. Кроме того интерес к технике магнитной видеозаписи стал подогреваться массовым распространением видеопродукции ведущих кинокомпаний мира. В результате в настоящее время парк бытовых видеомагнитофонов формата VHS в нашей стране достиг нескольких миллионов.

Параллельно с техникой магнитной видеозаписи развивается направление, связанное с оптической записью видеоинформации на различные носители, в первую очередь, на видеодиски. Обеспечивая заметно более высокое качество записи видеопрограмм, оптические видеопроигрыватели, тем не менее, не получили такого широкого распространения, как видеомагнитофоны. Это связано с высокой стоимостью носителей видеоинформации - видеодисков.

Появление видеомагнитофонов вызвало интерес к созданию собственных телевизионных программ как альтернатива бытовой кинотехнике. Преимущества видеозаписи перед кинотехникой в быту

очевидны. Не требуется проявление пленки, трудоемкий ее монтаж из кусков малого размера. Для просмотра не требуется специальный кинопроектор. Кроме этого решаются все проблемы с записью звукового сопровождения. Сначала были созданы телекамеры, способные работать в бытовых условиях (то есть малогабаритные и относительно дешевые). Развитие фоточувствительных приборов с зарядовой связью (ФПЗС) позволило создать малогабаритные и цветные телевизионные камеры с высокой надежностью, малым электропотреблением и высокой механической прочностью. Параллельно шло совершенствование механической части, электронной схемы и элементной базы видеомагнитофонов, улучшение характеристик магнитной ленты, применяемой в видеокассетах. В результате на рынке появился принципиально новый тип видеоаппаратуры, сочетающий в себе малогабаритный видеомагнитофон, телевизионную камеру, оптическую систему, микрофон и малогабаритный кинескоп, использующийся в качестве электронного видеоискателя. Этот тип аппаратуры получил название камкодер (от сокращения английских слов camera и recorder). Сначала камкодеры базировались на уже существующих типах видеокассет VHS и Betacam и использовались, в основном, для профессиональных целей. По мере развития техники магнитной видеозаписи появились новые более компактные типы видеокассет (Super-VHS и Video 8) применение которых заметно уменьшило габариты и вес камкодеров. Вместе с тем заметно снизилась цена этот класс аппаратуры. Кроме того, получило развитие использование в качестве носителей информации твердотельных полупроводниковых накопителей.

Снижение стоимости высокопроизводительных персональных компьютеров, в том числе и совместимых с IBM PC привело к использованию их в качестве домашних компьютеров. Совершенствование персональных компьютеров шло совершенно в иной плоскости, чем совершенствование видеоаппаратуры. Вместе с тем синтез элементов видеотехники и высокопроизводительных персональных компьютеров вывело видеотехнику на качественно новый уровень - цифровую видеозапись. Современные компьютерные технологии позволяют производить цифровую запись цветного видеосигнала в реальном масштабе времени со сжатием сигнала. Это позволяет существенно, иногда до ста раз и более, сократить объем данных цифрового изображения перед записью на носитель информации. Вместе с тем, появляется возможность копирования без потери информации, что невозможно при аналоговой записи. Компьютерные технологии обработки видеосигналов сделали возможными многие операции, которые до их применения были трудоемкими или вообще неосуществимыми. В частности, стало возможно производить компьютерный монтаж видеопрограмм, включение в видеопрограмму различных эффектов, текста, графических рисунков, диаграмм и т.д.

Видеопрограмма, в свою очередь, может стать элементом компьютерных программ. Синтез аудио и видеотехники с высокопроизводительными компьютерами обработки видео и звуковых сигналов привело к созданию совершенно нового типа компьютерных технологий, получивших название мультимедиа. Сущность мультимедиа составляет аппаратно-программный комплекс на основе высокопроизводительного персонального компьютера, позволяющий максимально задействовать естественные для человека формы общения с компьютером на основе разнообразных вариантов обмена информацией между человеком и компьютером. В частности технология мультимедиа позволяет вести диалог с компьютером на естественном языке, вводить естественные образы с помощью телекамеры или видеомагнитофона и получать ответ в естественной звуковой форме и наиболее приемлемых формах отображения видеoinформации на экране монитора (движущееся изображение, мультипликация). Для появления мультимедиа - технологий потребовалось создать совершенно новые классы компьютерного оборудования - звуковые карты, видеокарты, дисководы для оптических дисков (CD-ROM). По мере совершенствования персональных компьютеров и специализированного оборудования качество мультимедиа настолько возросло, что в настоящее время имеет место настоящий бум мультимедиа. Появилось большое количество программных продуктов для мультимедиа-компьютеров. Основной их особенностью является большой объем информации, поэтому эти программные продукты распространяются обычно на компакт-дисках. Среди программных продуктов для мультимедиа большим спросом пользуются различные обучающие программы, которые благодаря многообразию предоставляемой информации и форм ведения диалога обладают большой эффективностью. Примером таких обучающих программ является программы обучения иностранным языкам. Благодаря наличию звукового ввода посредством микрофона диалог ведется на естественном человеческом языке. При этом программа позволяет проверять произношение и предлагать варианты его исправления. Кроме этих программ большой популярностью пользуются пакеты по созданию видеоизображений, в том числе и движущихся, мультипликации и статических рисунков, которые при необходимости можно вставить в видеоизображение и вывести в виде видеосигнала, например на видеомагнитофон. Все вышесказанное подтверждает прямую связь мультимедиа с видеотехникой.

Развитие элементной базы (процессоров, памяти, матричных фотоприемников) привело к миниатюризации аппаратуры, повышению ее функциональных возможностей и резкому снижению ее стоимости. Поэтому в настоящее время существует устойчивая тенденция объединения функций электронной аппаратуры. Например, мобильные телефоны или коммуникаторы имеют видеокамеру и соответствующие

возможности записи и воспроизведения. Таким образом, видеотехника активно внедряется и в мобильные устройства.

Можно сказать, что видеотехника начала свое развитие с появлением видеозаписи. Развитие видеозаписи происходило параллельно и взаимосвязанно с развитием телевидения, для записи и воспроизведения которого (видеосигналов) и потребовалась видеозапись.

Попытки передать изображение на расстояние при помощи электричества относятся к 1876 году после изобретения Александром Беллом телефона. Первым телевизионным изобретением является «электронный телескоп», запатентованный Паулем Нипковым в 1884 году. Основу этого устройства составлял известный ныне диск Нипкова. Сам Нипков не занимался созданием аппаратуры, поскольку технология того времени не позволяла создать подобную систему. Однако его диск стал основой для многих устройств, которые были сконструированы английским изобретателем Джоном Лоджи Бэрдом [1]. Этот изобретатель известен такими достижениями как передача телевизионных изображений по телефонному каналу, передача ТВ изображения через океан, первая демонстрация цветного и стереоскопического телевидения, передача изображения и звука, ТВ передача кинофильма и многое другое. Все это было сделано на основе различных вариантов диска Нипкова.

При появлении телевидения с механической разверткой (диск Нипкова) были предприняты попытки его записи механическим способом на пластинку, так же, как это делалось в то время в обычной грамзаписи.

Первой системой видеозаписи, а именно системой с первой видеопластинкой, можно считать систему, разработанную в 1927 году Бэрдом. Она предназначалась для записи механического телевидения с полосой 375 - 7500 Гц, что соответствовало телевизионной передаче с частотой 12,5 кадра в секунду и количеством строк в кадре 30.



## 1 Возникновение и развитие магнитной видеозаписи на лентах

Когда в 50-х годах наступила эра электронного телевидения, сильная потребность в записи видеосигнала привела к попыткам снова использовать опыт звукозаписи. Запись звука в таком образом время осуществлялась тремя способами: механическим (грампластинки), фотографическим (в кинофильмах) и магнитным (в магнитофонах). Для видеозаписи первоначально были использованы эти же три пути, чтобы в дальнейшем выявить из них наиболее приемлемый как с позиций качества изображения, так и в технологическом и экономическом планах.

В 1948 году Бинт-Кросби проводил эксперименты по десятиканальной записи разделенного на десять каналов телевизионного сигнала. Сигналы кадровой и строчной синхронизации записывались на одиннадцатой дорожке, а звуковое сопровождение – на двенадцатой. Использовалась магнитная лента с шириной 9,2 мм, скорость которой в лентопротяжном механизме составляла 2,5 м/с. Длительность записи одной бобины с лентой составляла 16 минут. Первое использование такой системы состоялось в 1952 году, но ее недостатки не позволили ее эффективно эксплуатировать.

В 1953-54 году, фирма RCA (Radio Corporation of America) продемонстрировала аналогичное магнитофону устройство магнитной видеозаписи с продольной записью на ленту, движущуюся вдоль магнитных головок с очень большой для звукозаписи скоростью 9,15 м/с. В этом аппарате использовался принцип частотного разделения. Полученные составляющие записывались на отдельных продольных дорожках. Цветные составляющие до 1,5 МГц записывались на трех дорожках (красная, зеленая и синяя), а высокочастотная составляющая (1,5-3,5 МГц) – на отдельной 4-й дорожке. Сигналы синхронизации записывались на пятой дорожке, а звуковое сопровождение – на шестой. Ширина ленты составляла 12,7 мм. При использовании бобины диаметром 43 см длительность проигрывания составляла 4 минуты [2].

В конце 50-х годов BBC для записи и воспроизведения сигналов изображения и звука стала использовать аппарат «Vera» (Рис. 2.1), в котором лента шириной 12,7 мм продвигалась со скоростью 5 м/с. Сигнал разделялся по спектру на две полосы. Низкочастотный сигнал до 100 КГц записывался на ленту с частотной модуляцией, а высокочастотный сигнал 100 КГц – 3,5 МГц – на соседнюю дорожку без частотной модуляции. Все три системы относились к первым аппаратам, использованным для видеозаписи, в которых использовался продольный способ записи сигналов, аналогичный тому, который используется в звукотехнике. В этом случае магнитные головки установлены неподвижно относительно лентопротяжного механизма, а лента протягивается относительно них с

высокой скоростью. Именно последнее обстоятельство сильно затрудняло широкое использование такого способа записи.

Практическое применение магнитной видеозаписи в телевизионном вещании началось после того, как в видеозаписывающей аппаратуре стали использоваться способы записи подвижными головками. В этом случае в лентопротяжном механизме лента движется относительно медленно, а подвижные головки, установленные на специальном диске или барабане, осуществляют движение относительно ленты с высокой скоростью. Известны три способа расположения диска с головками относительно ленты и строчек записи: поперечное, наклонное и дуговое [3]. Поперечное и дуговое расположения были запатентованы в 1936 году итальянцем Л.Мерзоччи, а наклонное расположение – значительно позже Д.Франклином и Г.Хьюлеттом примерно в 1961 году.

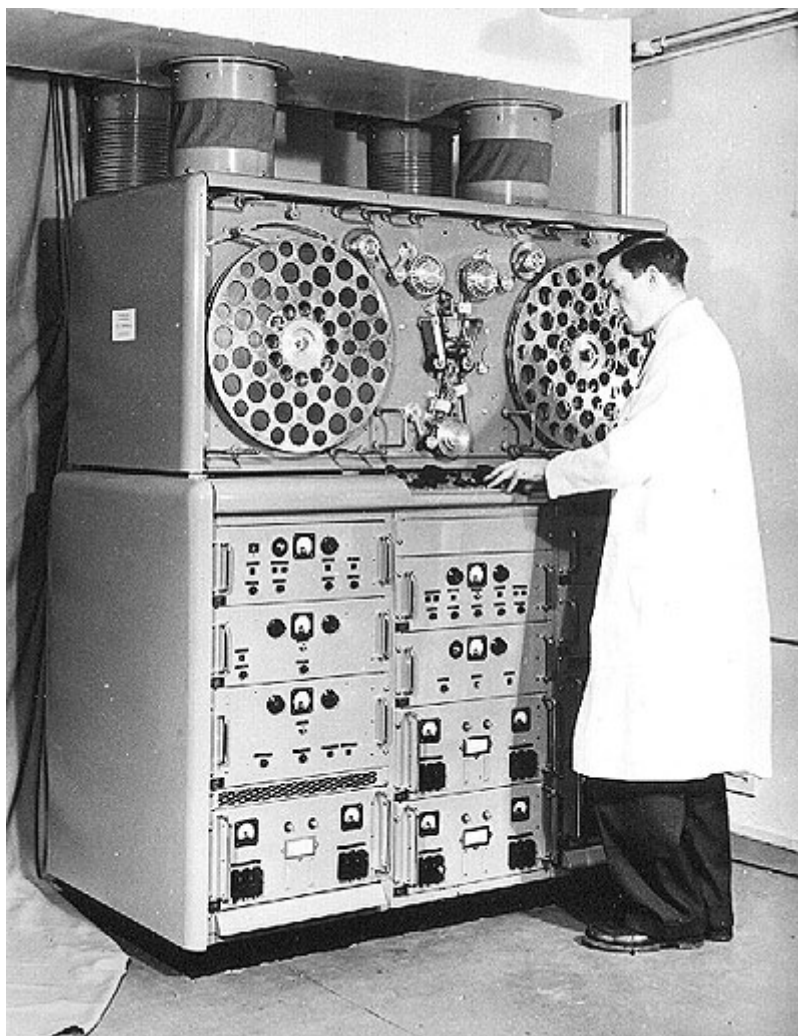


Рисунок 2.1 – Один из первых аппаратов для записи видеосигнала на магнитную ленту – Vega

В 1956 году в результате разработки фирмой АМРЕХ (США) был создан видеомэгнитофон, использующий поперечно-строчную запись.

Новый способ позволил записывать видеосигнал с полосой до 4 МГц на магнитную ленту шириной 50,8 мм. Этот способ позволил достичь высокой скорости движения магнитной ленты относительно головки (38 м/с), что необходимо для записи очень широкого частотного спектра видеосигнала. Это обеспечивается за счет быстрого вращения барабана с четырьмя головками в поперечном направлении при относительно медленном (несколько десятков сантиметров в секунду) продольном движении ленты в видеомагнитофоне (Рис. 2.2). Для записи и воспроизведения использовались четыре видеоголовки, закрепленные на диске диаметром 50,8 мм, который вращался со скоростью 240 об/мин. Строчки записи, шириной 0,26 мм наносились практически поперек ленты. Для контакта магнитных головок с лентой используется специальная направляющая в виде каное с вакуумным отсосом. Кроме барабана с магнитными видеоголовками лента касается и неподвижных головок, служащих для стирания, записи и воспроизведения звука, режиссерских сигналов и сигналов управления. Формат записи приведен на рисунке 2.2. Номинальная частота вращения барабана с видеоголовками составляет 15000 об/мин.

Другой особенностью этого аппарата по сравнению с обычным видеомагнитофоном было использование для согласования спектра частот записываемого сигнала с полосой пропускания канала магнитной записи/воспроизведения системы частотной модуляции. Причем, несущая частота была практически равна полосе частот записываемого видеосигнала.

Дело в том, что при прямой записи видеосигнала с частотным спектром от 50 Гц до 6 МГц имеет место очень большая неравномерность амплитудно-частотной характеристики тракта записи/воспроизведения. Применение частотной модуляции позволило решить эту проблему. Кроме того, этот метод нечувствителен к изменениям амплитуды воспроизводимого сигнала, возможным в канале магнитной записи/воспроизведения, а также к нелинейным искажениям сигнала вследствие кривизны характеристики намагничивания ленты.

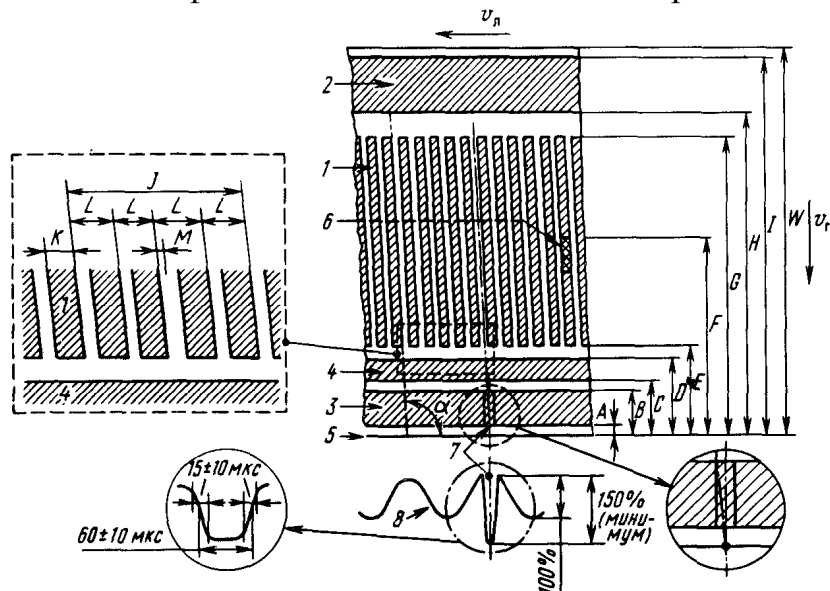
Эти два метода внесли определенные осложнения для практической реализации, что сказалось на сложности электронной и механической частях видеомагнитофона.

При использовании частотной модуляции пришлось несколько расширить полосу записываемых частот по сравнению с видеосигналом.

Применение поперечно-строчной записи сделало видеogramму на магнитной ленте не непрерывной, а дискретной, то есть состоящей из отдельных фрагментов (строчек), записываемых поочередно каждой из головок, установленных на вращающемся барабане. Это привело, во-первых, к необходимости использования сложной коммутации магнитных головок, а во-вторых, к введению в видеомагнитофон сложной

системы синхронизации вращения барабана с головками и движения ленты. Последняя необходима для обеспечения точного попадания каждой из головок на дорожку записи. Эта система включает в себя систему автоматического регулирования скорости ленты и систему автоматического регулирования скорости и фазы вращения барабана видеоголовок.

Таким образом, задача записи/воспроизведения телевизионного сигнала была решена благодаря применению частотной модуляции и поперечно-строчной записи вращающимися головками. Аппараты этого типа совершили прорыв в видеотехнике, обеспечив внедрение магнитной записи в систему телевидения всего мира. Было выпущено более 10000 аппаратов. Количество видеопрограмм, созданных с его помощью, превышает 100000 записей. Только на ВВС имеется около 35000 бобин с записанными видеопрограммами студийного качества. Поэтому видеомагнитофоны этого типа можно встретить и в настоящее время.



Параметр	Наименование	Значение*		
		Минимальное	Номинальное	Максимальное
<i>A</i>	Нижний край дорожки сигнала управления	0,00		0,10
<i>B</i>	Верхний край дорожки сигнала управления	1,02		1,24
<i>C</i>	Нижний край режиссерской дорожки	1,47		1,57
<i>D</i>	Верхний край режиссерской дорожки	1,98		2,16
<i>E</i>	Конец строчек записи сигнала изображения	2,21		2,39
<i>F</i>	Местоположение кадрового синхроимпульса	29,10		29,30
<i>G</i>	Начало строчек записи изображения	48,31		48,62
<i>H</i>	Нижний край звуковой дорожки	48,79		49,02
<i>I</i>	Верхний край звуковой дорожки	50,50		50,70
<i>J</i>	Перемещение ленты, соответствующее полному обороту диска видеоголовок	1,5859		1,5891
<i>K</i>	Ширина строчки записи	0,240		0,265
<i>L</i>	Шаг строчек записи		1/4	
<i>M</i>	Смещение строчки записи	-0,0038		+0,0038
<i>W</i>	Ширина ленты	50,70		50,80
$\alpha$	Угол наклона строчек записи	90° 30'		90° 36'
$v_n$	Скорость движения ленты (625/50 Гц)		397 мм/с	

Рисунок 2.2 – Сигналограмма и основные параметры устройства видеозаписи фирмы AMPEX [3]

Следует отметить, что аппаратура магнитной записи была отнесена правительством США к товарам, которые подпадали под запрет экспорта в социалистические страны. Поэтому, для нашей страны была актуальной разработка собственной аппаратуры магнитной видеозаписи.

В СССР работы по созданию аппаратуры для записи телевизионных сигналов начались в 1958 году на ЛОМО и ВНИИТ. В основу был положен тот же самый принцип поперечно-строчной видеозаписи. Использовалась лента шириной 70 мм, что позволило создать аппарат даже с более высокими характеристиками, чем видеомагнитофон AMPEX, что диктовалось более высокими требованиями отечественного телевизионного стандарта. Кроме того, было предусмотрено две звуковых дорожки – для записи двуязычного звукового сопровождения.

В конце 1959 года эти аппараты стали выпускаться серийно. Элементная база этих устройств видеозаписи была полностью отечественной (рис. 2.3).



Рисунок 2.3 – Видеомагнитофон серии «Кадр»

Дальнейшее совершенствование аппаратуры магнитной видеозаписи определялось, в частности, появлением цветного телевидения.

Аппаратура для записи цветного видеосигнала появилась в 1962-1963 годах. Принципиальных изменений при этом не появилось, но несколько усложнилась электронная схема.

Вследствие ужесточения требований в цветном видеомагнитофоне по временным искажениям, обусловленным в основном нестабильностью вращения видеоголовок, возникла необходимость в более точной коррекции временных искажений с помощью корректора временных искажений.

Первоначально в цветном телевидении применялись только полные цветовые сигналы, кодированные по одной из трех систем - NTSC, PAL, SECAM. Затем все более широко стали применяться компонентные видеосигналы, выделяемые из полного цветового сигнала (сигнал яркости и сигнал цветности).

Из-за особенности цветового зрения, которая заключается в том, что мелкие детали изображения воспринимаются как черно-белые, сигнал

цветности можно передавать в сокращенной примерно в 4 раза полосе частот без ущерба для качества изображения.

Вследствие сужения до 1.5 - 2 МГц спектра сигнала цветности появляется возможность передачи этого сигнала в той же полосе, которая отведена для передачи яркостного сигнала, путем частотного уплотнения. Для этого цветовую поднесущую переносят в область частот, лежащую ниже спектра частотно-модулированного сигнала яркости. Последний суммируется с сигналом цветности и вместе с ним записывается на магнитную ленту.

Важнейшим этапом в развитии видеозаписи стало применение в видеомэгнитофонах вместо поперечно-строчной видеозаписи наклонно-строчной. В первую очередь эта замена вызвана стремлением уменьшить ширину магнитной ленты, что сказалось на габаритах аппарата. Первые такие аппараты появились в 1961 году.

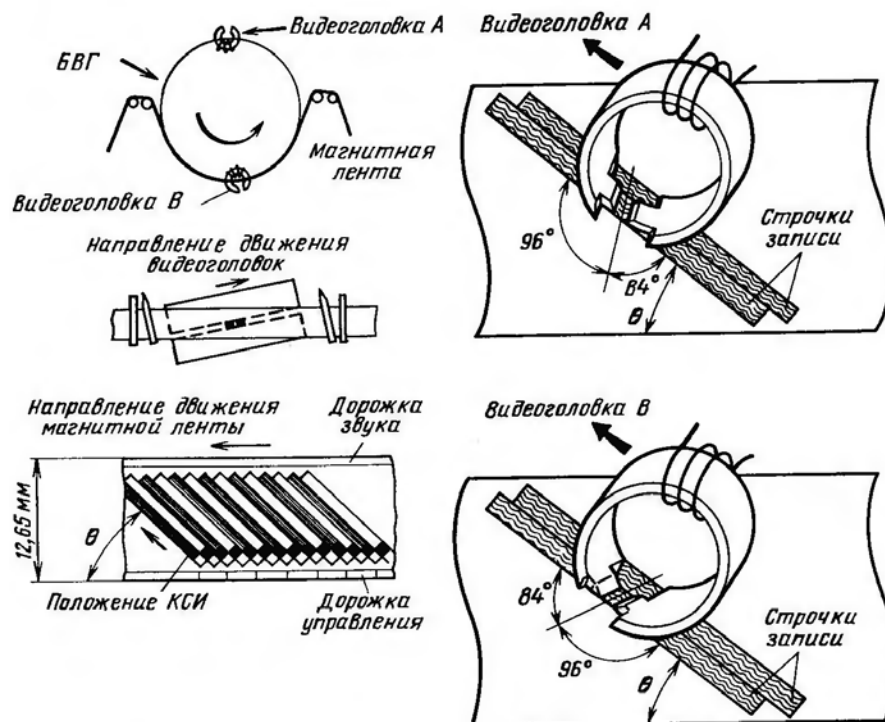


Рисунок 2.4 – Принцип наклонно строчной видеозаписи

Суть способа наклонно-строчной записи заключается в том, что в зоне контакта ленты с вращающимися видеоголовками ей придается изгиб в форме отрезка винтовой спирали, внутри которой вращается диск с одной или двумя видеоголовками. Строка записи при этом расположена под небольшим углом (несколько градусов) к краю магнитной ленты и может иметь значительно большую протяженность, чем при поперечно-строчной видеозаписи. Это дало возможность записывать на одной строчке записи целое телевизионное поле, в то время как при поперечно-строчной записи – 15-16 телевизионных строк.

Наклонно-строчная запись с применением одной, двух или четырех головок осуществляется в зоне, имеющей значительную протяженность. Это требует большого угла охвата лентой барабана, где производится запись. Для двухголовочного видеоманитофона этот угол составляет 180 градусов, для одноголовочного - 360. В связи с этим усложнился способ заправки ленты видеоманитофона. Появилось несколько типов лентопротяжных механизмов, различающихся по форме хода ленты в нем.

В конечном итоге использование наклонно-строчной видеозаписи позволило упростить как механическую, так и электрическую схемы устройства видеозаписи, резко уменьшить габариты и массу и несколько снизить стоимость.

Наклонно-строчная запись стала применяться в профессиональной видеоаппаратуре с 1975-1976 гг.

Длина одной строчки при наклонно-строчной видеозаписи соответствует одному кадру записанного видеосигнала. В связи с этим появилась возможность осуществлять новые режимы работы, такие как стоп-кадр, ускоренное и замедленное воспроизведение в прямом и обратном направлении. Однако, эти режимы при использовании одной или двух видеоголовок сопровождаются специфическими искажениями (одна или несколько шумовых полос на экране). Эти искажения могут быть устранены при использовании большего числа видеоголовок (четырёх или шести). Таким образом, был дан толчок для создания видеоманитонов с четырьмя и шестью видеоголовками.

Создание фирмой PHILIPS компакт-кассеты для звукозаписи показало неоспоримые преимущества кассетных магнитофонов перед обычными катушечными. Сначала эти преимущества заключались, в основном, в удобстве использования таких магнитофонов (отсутствие необходимости заправки ленты в лентопротяжном механизме и уменьшении габаритов и массы магнитофона). В дальнейшем, по мере совершенствования магнитных лент и головок качество записи кассетных магнитофонов приблизилось к качеству катушечных.

Естественно, появилось желание использовать кассетный принцип хранения ленты и в видеоманитофонах. Для последних такое техническое решение является даже более значительным, чем в звукозаписи по двум причинам.

Во-первых, требуется значительно более бережное обращение с магнитной лентой, чем в звукозаписи. Крайне нежелательны деформации и прикосновения рук к магнитному слою.

Во-вторых, лентопротяжный механизм в видеоманитофонах значительно сложнее и процесс заправки магнитной ленты крайне неудобен вследствие сложной траектории движения последней.

Таким образом, важным этапом в развитии техники видеозаписи явилось применение в 1965 году в видеоманитофоне закрытых кассет с



лентой. В отличие от звукозаписи, где практически сразу установился единый стандарт на кассету, в видеозаписи применяются много типов кассет, предложенных различными фирмами. Это несколько мешало широкому распространению видеозаписи на непрофессиональном уровне. Некоторое время имела место борьба между фирмами за распространение предложенных ими типов видеокассет.

В 1976 году фирма JVC предложила конструкцию кассеты, которая в настоящее время получила широкое распространение в бытовой видеотехнике и известна под названием Video Home System (VHS).

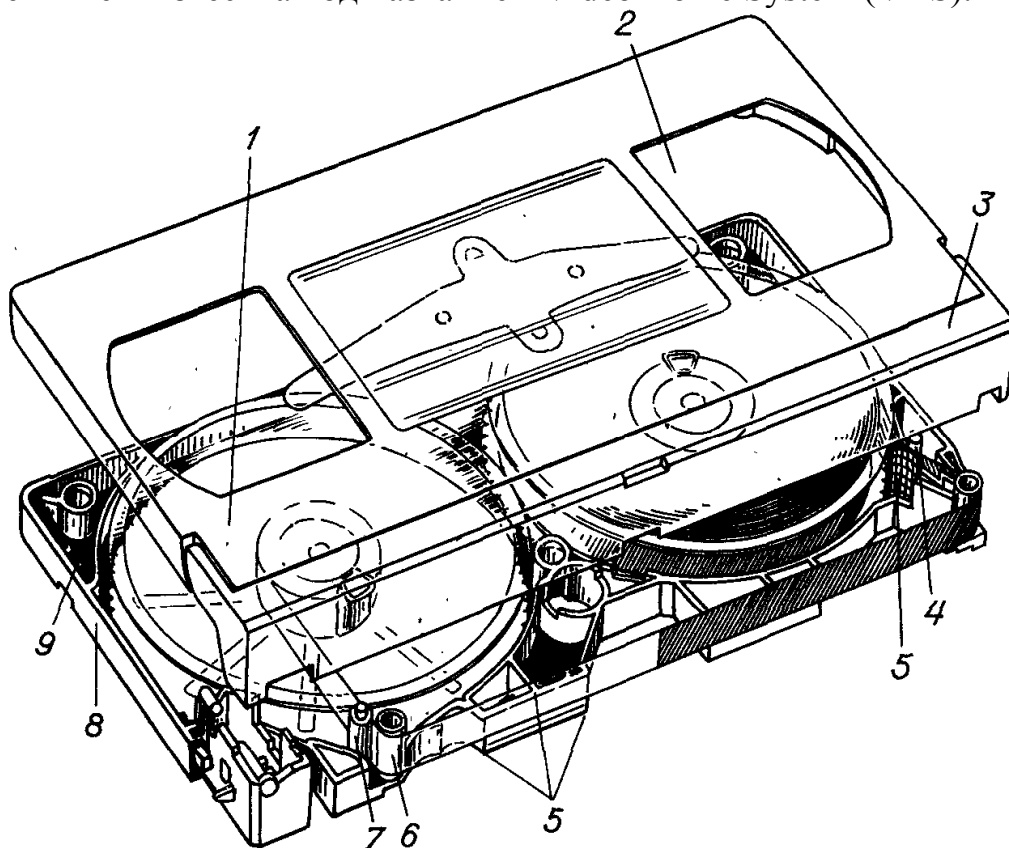


Рисунок 2.5 – Устройство видеокассеты формата VHS

Через короткое время видеокассеты этого типа стали фактически стандартом для любительской видеозаписи. В отличие от последней в профессиональной видеозаписи продолжают параллельно использоваться несколько типов видеокассет.

Для полноценной записи видеопрограмм параллельно с записью видеосигнала требуется запись звукового сопровождения. В первых видеомэгнитофонах использовался продольный принцип записи звука, как в обычных магнитофонах. Для этих целей отводится место с краю видеоленты, которое занимает звуковая дорожка. Если создать две таких дорожки можно получить стереофоническую запись звука.

Следует отметить, что, несмотря на повышенное качество магнитной ленты, используемой в видеозаписи при продольной записи звука, не

удается получить качество, сравнимое с качеством простых магнитофонов. Причин здесь несколько.

Во-первых, видеолента движется с относительно малой скоростью. Например, в стандарте VHS она составляет 2,34 см/с (в кассетных магнитофонах скорость движения ленты 4,76 см/с). Это сказывается прежде всего на диапазоне записываемых и воспроизводимых частот. Чаще всего этот диапазон не превышает 12500 Гц, что недостаточно для высококачественного воспроизведения звука.

Во-вторых, высокая плотность записи видеосигнала не позволяет выделить достаточно широкую звуковую дорожку на магнитной ленте. В стандарте VHS ширина монофонической звуковой дорожки составляет 1 мм. Как следствие этого имеет место повышенный шум из-за малой ЭДС звуковой магнитной головки.

В третьих, одновременная запись и одновременное воспроизведение видеосигнала и звукового сигнала вызывает дополнительные помехи, которые проникают в звуковой тракт из видеотракта.

С целью получения высокого качества звука в видеомагнитофонах стал применяться способ записи частотно-модулированного звукового сигнала. Для этого используются две дополнительные головки, расположенные на одном вращающемся барабане вместе с видеоголовками. Частотный спектр записи звукового сигнала располагается между сигналами яркости и цветности. Благодаря сравнительно узкой полосе спектра частотно-модулированного звукового сигнала по сравнению с видеосигналом, для звукового сигнала удалось достаточно просто выделить требуемый участок спектра. Таким образом, с применением частотной модуляции звукового сигнала удалось получить высококачественное звуковое сопровождение в видеомагнитофонах.

Распространение цифровой записи звука с использованием компакт-дисков и цифровых магнитофонов изменили представление о высококачественном звуковоспроизведении. Цифровые методы записи позволили получить предельно высокое качество звука. При использовании высококачественных усилителей и акустических систем цифровая запись позволяет создать ощущение присутствия у слушателя.

Появилось естественное желание получить такое качество звукозаписи и в видеомагнитофонах. Это стало возможным опять-таки при использовании цифровой записи. При этом звуковой сигнал с помощью аналого-цифрового преобразователя переводится в цифровую форму и в виде последовательности кодовых импульсов записывается на отдельно выделенном участке видеодорожки.

С середины 90-х годов развитие устройств магнитной видеозаписи начинает смещаться в область цифровых технологий. Появились новые стандарты магнитной видеозаписи, основанные на цифровых принципах. В некоторых случаях эти стандарты базируются на форматах записи,

применявшихся в аналоговой видеотехнике, таких как VHS и Video-8, что дало возможность использовать совместимые лентопротяжные механизмы и кассеты. Но появились и новые форматы, имеющие значительно меньшие размеры кассеты, такие как mini-DV и micro-MV.

После 2000 года активно развивается область телевидения высокой четкости, что привело к созданию аппаратуры магнитной видеозаписи ТВЧ, например, с числом строк 720 и 1080.

## **2 Стандарт Video Home System (VHS)**

Стандарт VHS был предложен японской фирмой JVS в 1976 году как первый формат для бытовых устройств видеотехники. В настоящее время он является самым массовым (более 80% мирового выпуска видеомэгнитофонов).

Работа видеомэгнитофона формата VHS основана на принципе наклонно строчной записи видеоинформации двумя или четырьмя вращающимися видеоголовками. Расположены они в диаметрально противоположных частях вращающегося барабана диаметром 62 мм. Период его вращения равен периоду одного кадра телевизионного сигнала (25об/с). Барабан с видеоголовками расположен над неподвижной частью БВГ, на наружной стороне которого выточена направляющая для магнитной ленты. Видеоголовки контактируют с лентой через прорези в барабане. Подвижные направляющие стойки механизма заправки и натяжения ленты обеспечивают охват ею барабана по дуге примерно 186 градусов. При этом край ленты и траектория перемещения по ней магнитных головок образуют угол около 6 градусов. При движении ленты в ЛПМ видеоголовки последовательно оставляют на ней намагниченные наклонные строки. Каждая видеоголовка соприкасается с лентой по дуге немного более 180 градусов. При этом каждая видеоголовка записывает кроме одного полукадра телевизионного сигнала еще и часть следующего полукадра.

Одновременно с видеоинформацией блоком магнитных головок на ленту записываются сигналы звукового сопровождения и управления. Способ записи звукового сопровождения - продольный, то есть как в обычных мэгнитофонах для записи звука. Звуковые дорожки располагаются у верхнего края магнитной ленты. У нижнего края записываются импульсы управления с частотой 25 Гц, которые привязаны к кадровым синхроимпульсам принимаемого телевизионного сигнала. При воспроизведении эти импульсы управляют системой автоматической регулировки ведущего вала, обеспечивая при этом совпадение траектории вращения видеоголовок с записанными наклонными видеодорожками.

Основное достоинство видеомэгнитофона - высокая плотность записи при низкой скорости движения магнитной ленты(2,339 см/с). Ширина видеодорожек составляет 49 мкм, причем защитные полосы между ними

отсутствуют. Для устранения взаимного влияния сигналов соседних строк зазор одной видеоголовки повернут относительно перпендикуляра к видеодорожке на угол +6 градусов, другой видеоголовки - на угол -6 градусов. В результате при записи соседние строки имеют различные направления намагничивания, а при воспроизведении каждая видеоголовка считывает сигналы той видеодорожки, которая соответствует ориентации ее рабочего зазора. Сигналы соседней строки оказываются очень слабыми вследствие больших потерь.

Видеоголовки имеют ширину рабочего зазора 0,4 мкм. При скорости головки относительно ленты 4,84 м/с, которая обеспечивается в результате вращения БВГ, возможна запись сигналов с максимальной частотой 5 МГц. Однако присущие магнитной записи искажения амплитудно-частотной характеристики не позволяют перенести на магнитный носитель видеосигнал с указанной полосой частот непосредственно. Поэтому при записи использована частотная модуляция с несущей частотой 3,8 МГц. Сигнал яркости модулируют так, чтобы вершины синхроимпульсов соответствовали частоте 3,8 МГц, а уровень белого - частоте 4,8 МГц. Быстрым изменениям яркостного сигнала соответствуют боковые полосы частотно-модулированного сигнала. Верхняя боковая частота почти полностью подавляется, а нижняя занимает диапазон от 1,2 МГц до несущей частоты (3,8 МГц). С помощью частотной модуляции можно записать телевизионный сигнал с полосой до 2,8 МГц.

Из-за сравнительно узкой полосы записываемых частот на магнитном носителе невозможно записать и воспроизвести полный цветовой телевизионный сигнал без предварительной обработки. Обработка заключается в том, что полоса частот частотно-модулированных сигналов цветности сужается до полосы 0,8 МГц. Для этого сигналы цветности выделяются фильтром из полного телевизионного сигнала в полосе 3,9 - 4,7 МГц и переносятся в частотный диапазон 0,3 - 1,1 МГц. В этом диапазоне отсутствует частотно-модулированный сигнал яркости. Одновременно спектр яркостного сигнала ограничивается частотой 3 МГц. Наконец, частотно-модулированный сигнал яркости складывается с частотно-модулированным сигналом цветности и оба они записываются на магнитную ленту.

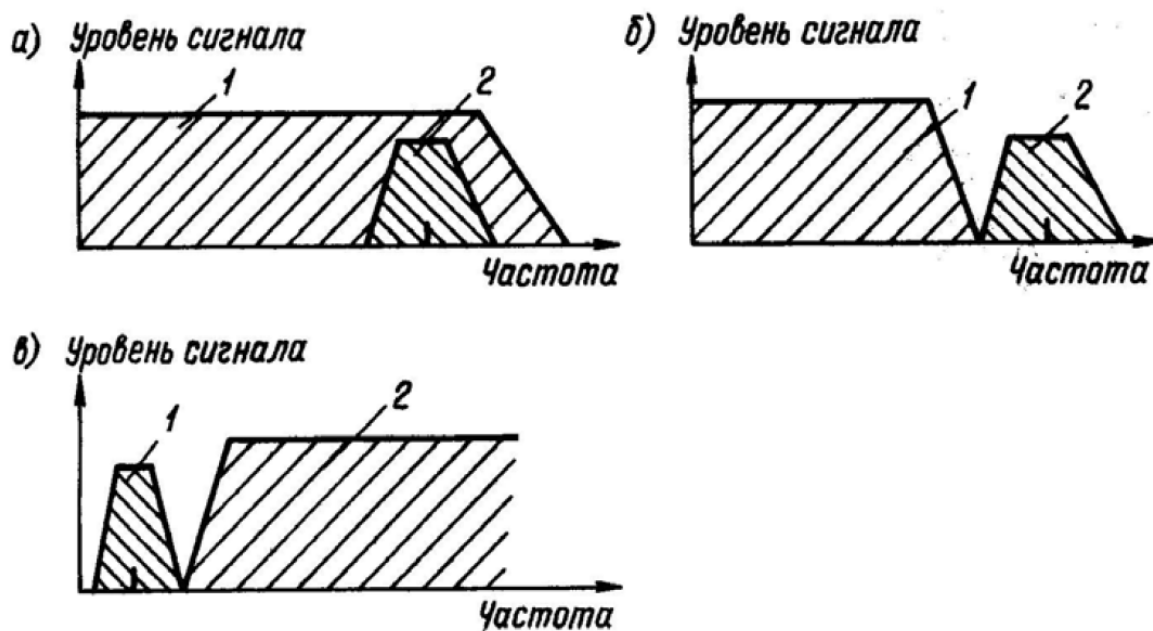


Рисунок 3.1 – Преобразование спектров сигналов яркости и цветности в стандарте VHS

При воспроизведении сигналы, записанные на магнитный носитель, считываются видеоголовками, усиливаются и разделяются фильтрами на частотно-модулированный сигнал яркости и сигналы цветности. Первый из них ограничивается и детектируется частотным детектором, в результате чего выделяется яркостное напряжение. Если в результате дефектов магнитного носителя яркостное считываемое видеоголовками напряжение уменьшится в 12 раз по сравнению с номинальным уровнем, в нем обеспечивается замещение четырех-пяти телевизионных строк задержанным сигналом. Таким образом, осуществляется малозаметное на экране телевизора удаление шумового сигнала, получаемого с дефектных участков магнитной ленты.

Усиленные сигналы цветности частотным преобразованием переносятся обратно в диапазон 3,9 – 4,7 МГц, после чего складываются с яркостным сигналом, образуя полный цветовой телевизионный сигнал.

Для эффективной работы канала записи и воспроизведения используют отдельную обработку сигналов яркости и цветности как при записи, так и при воспроизведении предварительно отделяя друг от друга сигналы яркости и цветности, а после их отдельной обработки вновь складывая.

Развитием формата VHS является формат SVHS, который имеет более высокую разрешающую способность за счет расширения полосы частот сигнала яркости.

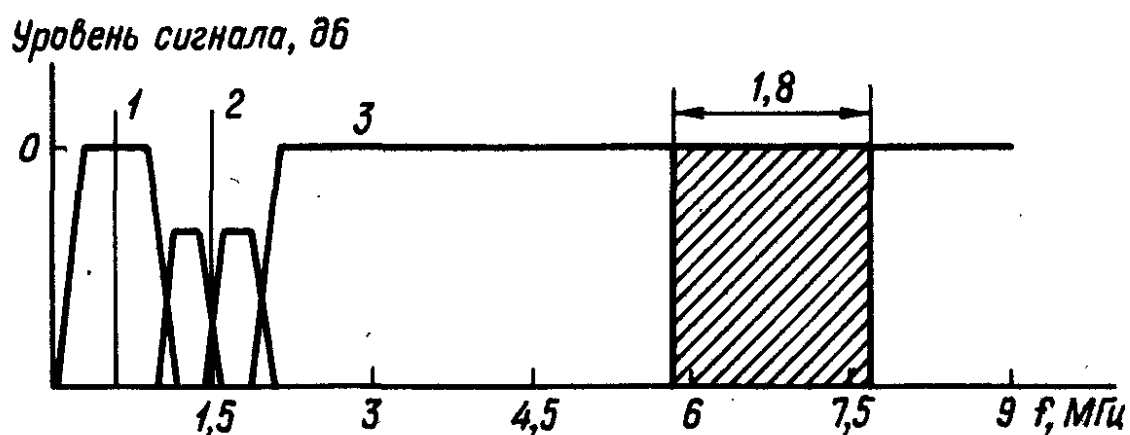
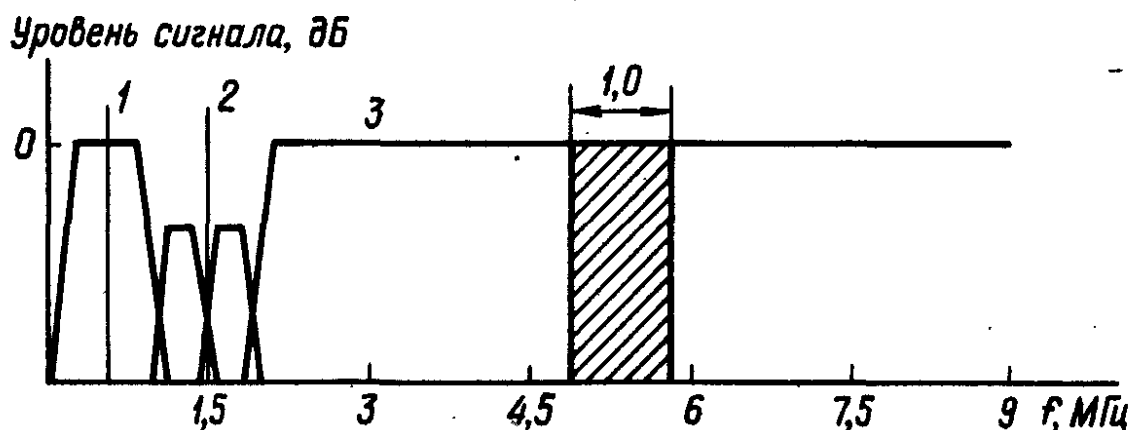


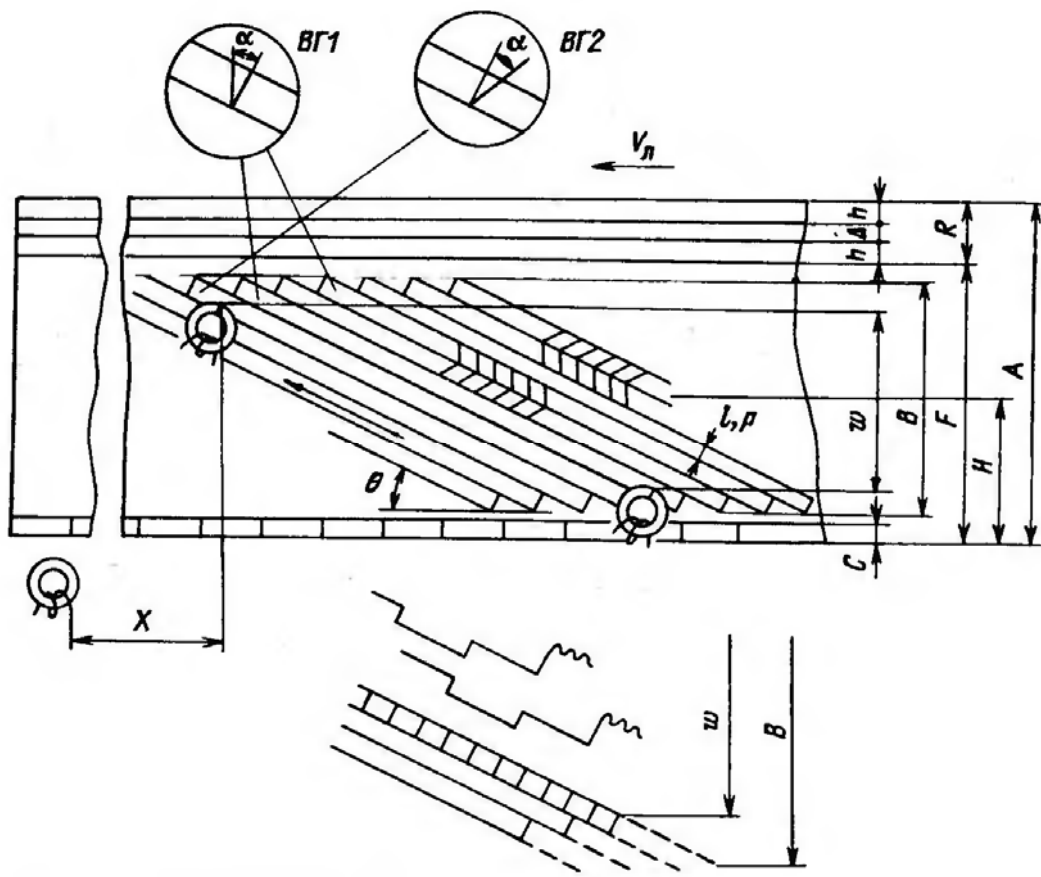
Рисунок 3.2 – Частотные характеристики видеосигналов в форматах VHS(а) и SVHS (б) для сигналов цветности (1), звукового сопровождения (2) и яркости (3)

Одновременно с воспроизведением телевизионного сигнала в канале звука воспроизводится сигнал звукового сопровождения. При скорости 2,33 мм в сек сложно рассчитывать на высокое качество звука.

Позже был предложен способ записи звука с помощью вращающихся головок. Это позволило повысить скорость головок относительно ленты до 4,84 м в сек. И применить способ частотной модуляции двух каналов звука.

### 2.1 Канал записи сигналов яркости

Как уже говорилось выше, канал записи и воспроизведения видеосигнала состоит из четырех независимых устройств: канала записи сигнала яркости, канала записи сигнала цветности, канала воспроизведения сигнала яркости, канала воспроизведения сигналов цветности.



Диаметр БВГ $D$ , мм	$62 \pm 0,01$
Скорость записи $V$ , м/с	4,85
Ширина строчки записи $l$ , мм	0,049
Шаг строчек записи $p$ , мм	0,049
Ширина поля видеозаписи $B$ , мм	10,6
Эффективная ширина поля видеозаписи (соответствует повороту ВГ на $180^\circ$ ) $w$ , мм	10,07
Расстояние между базовым краем магнитной ленты и серединой поля видеозаписи $H$ , мм	6,2
Ширина дорожки управления $c$ , мм	0,75
Ширина поля стереозвукозаписи $R$ , мм	1,0
Ширина дорожки звука $h$ , мм	0,35
Расстояние между дорожками звука $A$ , мм	0,3
Расстояние между базовым краем магнитной ленты и полем звукозаписи $F$ , мм	11,65
Угол отклонения винтовой направляющей на поверхности цилиндра БВГ от перпендикуляра к его образующей $\theta$ ,	$5^\circ 56' 7,4''$
Угол между базовым краем магнитной ленты и строчками записи $\theta$	$5^\circ 57' 50,3''$
Азимутальный угол разворота рабочих зазоров ВГ $\alpha$	$6^\circ \pm 10'$
Расстояние между концом строчки записи и положением соответствующего ей импульса управления $x$ , мм	79,244

Рисунок 3.3 – Сигналограмма формата VHS

Канал записи сигналов яркости представлен на рис. [4]. Входной видеосигнал поступает на вход устройства автоматической регулировки усиления AGC AMP, где нормируется по амплитуде от уровня вершин

синхроимпульсов до уровня белого. Как правило, применяется ключевая схема АРУ, стабилизирующая амплитуду синхроимпульсов и пропорционально к ним размах полного телевизионного сигнала. Объясняется это тем, что в видеосигнале размах синхроимпульсов является стандартной неизменной величиной, а сам видеосигнал может иметь любую величину в диапазоне от уровня черного до уровня белого. Кроме того, в процессе записи большая роль отводится именно синхронизирующей составляющей, так как от нее зависит стабильность работы системы автоматических регулировок. Принцип реализации ключевой АРУ заключается в формировании положительных импульсов блоком Н.SEP, инвертированных относительно строчных синхроимпульсов, которые получены с помощью селектора синхроимпульсов 5 и задержанных на время его длительности. С выхода формирователя 6 эти импульсы смешиваются сумматором 7 с записываемым видеосигналом после фильтра 2 и поступают на вход детектора, управляющего коэффициентом усиления усилителя 1.

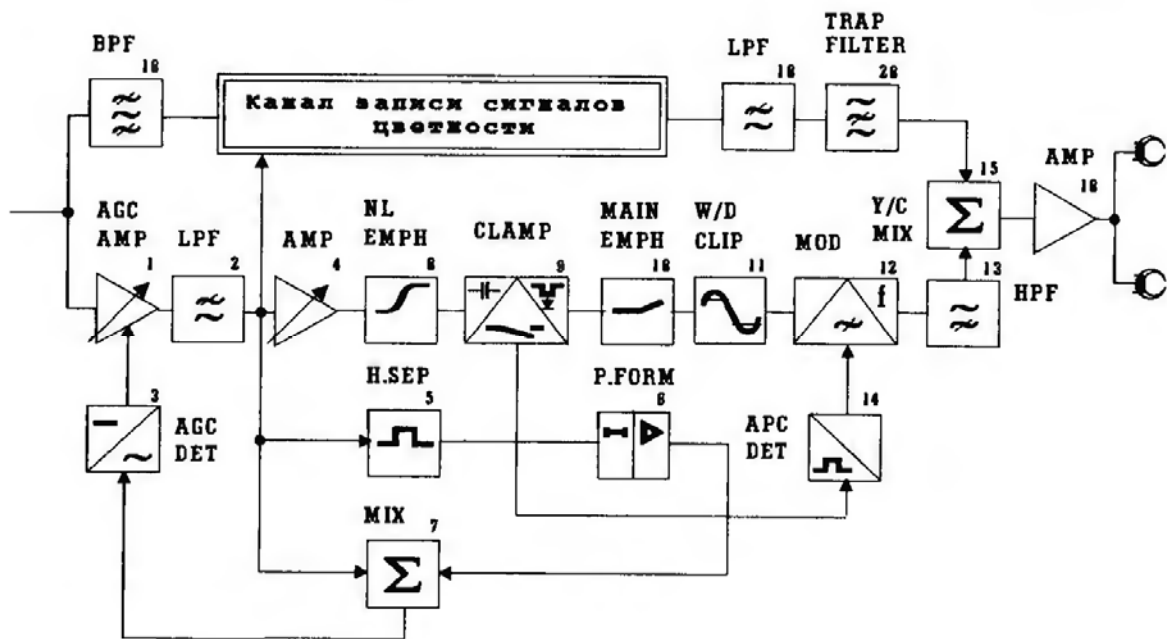


Рисунок 3.4 – Структурная схема канала записи сигнала яркости [4]

Сигнал яркости из полного цветного телевизионного сигнала выделяется с помощью фильтра нижних частот 2 с частотой среза около 3 – 3,5 МГц. Далее после усиления блоком 4 сигнал подвергается нелинейным частотным предискажениям. Это позволяет повысить уровень малых высокочастотных составляющих видеосигнала. Такой прием дает возможность субъективно увеличить четкость изображения за счет подчеркивания резких границ между черными и белыми деталями



изображения. Дальнейшая обработка производится после восстановления постоянной составляющей с помощью ключевого фиксатора уровня 9, который также управляется от селектора синхроимпульсов.

Далее сигнал подвергается линейным предискажениям с помощью блока 10. Смысл этих предискажений заключается в повышении уровня высоких частот перед записью для повышения отношения сигнал/шум в области высоких частот. Именно в этой области усиливаются модуляционные шумы магнитной записи. Схема предкоррекции обеспечивает перед записью подъем уровня высоких частот в диапазоне от 1 до 3 МГц на 14 дБ. При воспроизведении эти предискажения компенсируются путем ослабления сигнала в той же полосе на 14 дБ. АЧХ формирователей предискажений приведены на рисунке 3.5.

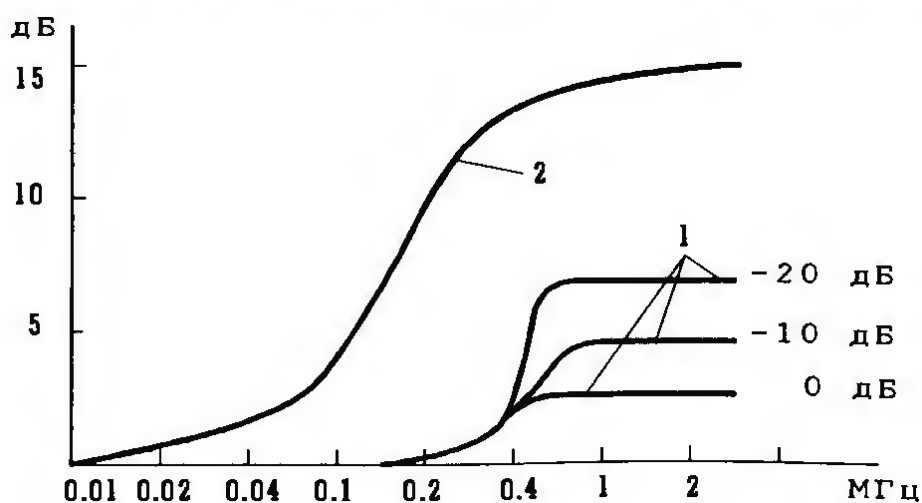


Рисунок 3.5 – АЧХ формирователей предискажений [4]

В результате использования в схеме двух блоков, обеспечивающих подъем уровня высоких частот возможны ситуации, когда при резких изменениях сигнала яркости возникнут резкие выбросы, которые превосходят допустимый размах сигнала. Это весьма критично для работы основного преобразователя в тракте канала записи сигналов яркости – частотного модулятора 12. Для ограничения амплитуды видеосигнала вводится специальный блок – двухсторонний ограничитель 11, который не позволит амплитуде видеосигнала выйти за допустимые пороги, определяемые границами частот ЧМ сигнала яркости на выходе частотного модулятора 12.

Частотный модулятор выполняется на основе симметричного транзисторного мультивибратора, управляемого напряжением. Диапазон девиации частоты, соответствующий размаху видеосигнала от уровня вершин синхроимпульсов до уровня белого обычно составляет около 1 МГц

в диапазоне 3,8 – 4,8 МГц. Нижняя боковая компонента частотно-модулированного сигнала яркости ограничивается фильтром высоких частот 13 для предотвращения наложения сигнала яркости на перенесенный ЧМ сигнал цветности, который располагается в низкочастотной зоне сигнала записи.

Далее сигнал яркости смешивается в сумматоре 15 с сигналом цветности, который обрабатывается параллельно в своем канале. С выхода сумматора общий сигнал записи усиливается с помощью усилителя 16, нагрузкой которого являются видеоголовки. Для установки уровня записи обычно используются два регулятора, установленных в канале яркости и в канале цветности.

## 2.2 Канал записи сигналов цветности

Канал записи сигналов цветности представлен на рисунке 3.6. Из полного цветного видеосигнала выделяется сигнал цветности на поднесущей частоте 4,43 МГц с помощью полосового фильтра 1.

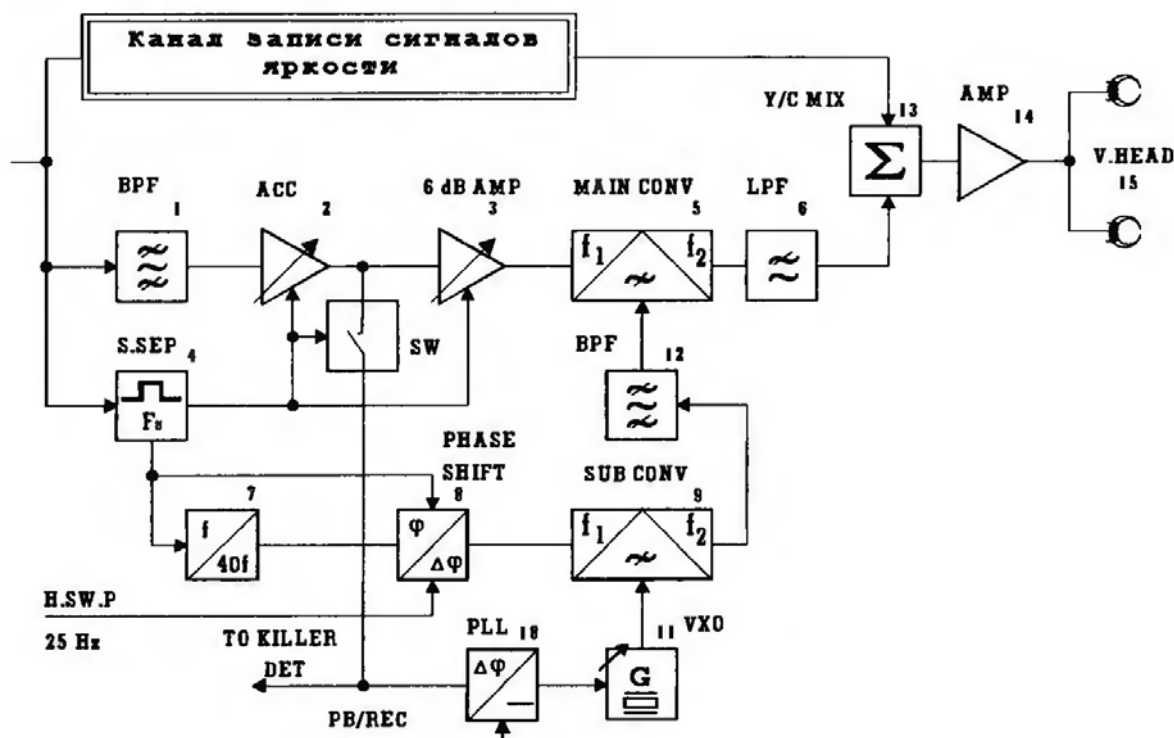


Рисунок 3.6 – Структурная схема канала записи сигнала цветности

Уровень сигнала цветности стабилизируется с помощью усилителя с автоматической регулировкой усиления 2, работающего по сигналу вспышки, которая является обязательной составляющей видеосигнала стандарта PAL. Аналогично синхроимпульсам величина сигнала вспышки определена стандартом и является величиной, не зависящей от видеосигнала. Поэтому уровень сигнала вспышки можно взять за эталонное значение, по которому можно управлять АРУ усилителя 2. Для выделения

сигнала вспышки с помощью селектора синхроимпульсов 4 формируются ключевые импульсы, совпадающие по времени с импульсами вспышек. Для управления АРУ используется амплитудный детектор, который входит в состав усилителя 2.

Известно, что роль сигнала вспышки очень велика. При потере вспышки утрачивается информация, позволяющая синхронизировать встроенный генератор канала цветности системы PAL, что приводит к цветовым искажениям, а в ряде случаев и к полной потере информации о цвете. Поэтому в тракте записи сигналов цветности принимаются меры для гарантированной записи сигнала вспышки. С этой целью в тракт введен усилитель сигнала вспышки 3, который усиливает этот сигнал на 3 дБ. Включение этого усилителя производится сигналом с селектора синхроимпульсов, соответствующим временному положению вспышки.

Далее сигнал поступает в основной преобразователь частоты, который производит главную операцию в канале цветности – перенос сигнала цветности в низкочастотную область. Преобразование производится методом гетеродинамирования, т.е. смешивания частот двух сигналов – сигнала яркости и опорного сигнала. При этом сигнал остается частотно-модулированным, но его новая поднесущая частота будет определяться разностью и суммой поднесущей сигнала цветности 4,43 МГц и частотой опорного сигнала, составляющей около 5 МГц. Таким образом, на выходе преобразователя частоты 5 будут два частотно-модулированных сигнала цветности:

- разностный – с поднесущей около 626 МГц,
- суммарный – с поднесущей около 9,43 МГц.

Оба этих сигнала несут одну и ту же информацию, поэтому достаточно использовать лишь один сигнал, который переведен в низкочастотную область, т.е. разностный.

Разностный сигнал отфильтровывается фильтром низкой частоты 6 и затем суммируется с сигналом яркости, поступающим из канала записи сигналов яркости, рассмотренного выше. Далее объединенный сигнал поступает на усилитель записи 14 и с него на магнитные видеоголовки 15.

Как указывалось выше, для сигнала цветности разработан специальный метод фильтрации помех, связанных с попаданием паразитного сигнала из соседних строчек записи. Способ, связанный с азимутальным разворотом видеоголовок хорошо работает в высокочастотной области – то есть в зоне спектра перенесенного сигнала яркости. Для сигнала цветности применяется фазовращатель 8, на который подается управляющий сигнал с блока 7 – умножителя строчной частоты в 40 раз, т.е.  $40F_c = 0,625$  МГц. Фазовращатель 8 коммутирует фазу этого сигнала на 90 градусов в каждой строчке записи. Далее сигнал с фазовращателя поступает на вспомогательный преобразователь частоты 9, также работающий по принципу гетеродинамирования. Последний смешивает

сигнал с коммутируемой фазой, поступающий с фазовращателя 8 и сигнал с гетеродина 11, который имеет неизменную частоту 4,435572 МГц. Фильтром 12 выделяется суммарная частотная составляющая, которая и используется в качестве опорной частоты 5,06 МГц для основного преобразователя частоты 5. Результатом всех этих преобразований является управляемое изменение спектрального состава сигнала цветности, которое при воспроизведении позволяет отделить сигналы своей и соседних строк с помощью специального гребенчатого фильтра, который будет рассмотрен ниже.

### 2.3 Канал воспроизведения сигналов яркости

Структурная схема канала воспроизведения сигналов яркости приведена на рис. 3.7. Канал воспроизведения предназначен для усиления сигнала видеоголовок и частотной демодуляции сигналов яркости. Сигналы, воспроизводимые вращающимися видеоголовками через вращающийся трансформатор поступают на предварительные усилители 2. Причем, для каждой видеоголовки имеется отдельный предусилитель. Сигналы с предусилителей поступают на коммутатор 3, который переключает сигналы обеих видеоголовок, подавая в тракт обработки только сигнал активной в данный момент видеоголовки. Тем самым заметно снижается уровень помех. Кроме того, коммутация после предварительного усиления также позволяет уменьшить шумы коммутации.



Рисунок 3.7 – Структурная схема канала воспроизведения сигнала яркости

С выхода коммутатора 3 сигнал поступает на усилитель с автоматической регулировкой усиления 4. При этом производится нормирование сигнала по амплитуде.

Далее сигнал поступает на фазовый корректор 6, который выполняет роль компенсатора неравномерности фазочастотной характеристики, которую вносит следующий за корректором блок – фильтр высоких частот 7. Последний выделяет высокочастотную составляющую из записанного на ленту сигнала яркостную составляющую.

Выделенный фильтром сигнал поступает на компенсатор выпадений 8. Этот блок предназначен для устранения помех, вызванных выпадениями сигнала с дефектных участков ленты. Такие выпадения чаще всего вызваны дефектами ленты (царапинами, загрязнениями) и имеют небольшие размеры, сравнимые с участком записи одной или нескольких строк изображения.

Работает компенсатор выпадений по принципу замены сигнала дефектной строки изображения на сигнал предыдущей строки, который получают путем использования линии задержки на время одной строки. Работа компенсатора выпадений поясняется на рис. 3.8 .

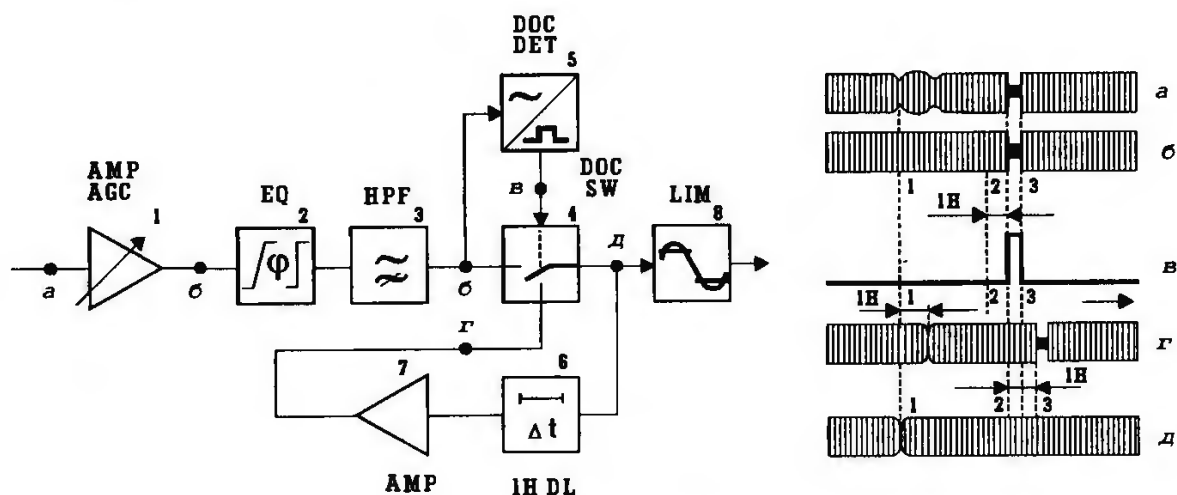


Рисунок 3.8 – Структурная схема и пояснение принципа работы компенсатора выпадений [4]

Состоит компенсатор выпадений из трех основных блоков: детектора выпадений, коммутатора и линии задержки. Воспроизводимый сигнал поступает на первый вход коммутатора и на детектор выпадений. Последний представляет собой пороговое устройство, которое на основе сравнения уровня входного сигнала с заранее установленным порогом принимает решение об обнаружении заметного уменьшения уровня сигнала, т.е. выпадения. При нормальном сигнале коммутатор пропускает входной сигнал на свой выход, откуда он поступает на вход линии задержки, выход которой подключен ко второму входу коммутатора. В случае обнаружения выпадения детектор выпадений переключает коммутатор в положение, при котором на выход коммутатора подается сигнал с его второго входа, то есть, с линии задержки. Таким образом, в этом случае на выход устройства подается сигнал не входной, а с линии задержки. Можно заметить, что при длительности выпадения больше, чем длительность одной строки видеосигнала линия задержанный сигнал многократно пропускается через линию задержки, так как коммутатор замыкает вход и выход линии задержки. При этом сигнала строк на выходе устройства повторяются соответствующее число раз. Линия задержки на 64 мкс выполнена либо на

основе ультразвуковой линии, использующейся в блоках цветности телевизоров, либо на основе приборов с зарядовой связью либо на основе цифровых методов.

С компенсатора выпадений сигнал поступает на двухсторонний ограничитель 9, который устраняет искажения на резких черно-белых перепадах изображения и далее частотный демодулятор, выполняющий главную функцию канала воспроизведения сигнала яркости – перенос спектра в низкочастотную область и его демодуляцию. Частотно-модулированный сигнал яркости из полосы частот 3,8 – 4,8 МГц восстанавливается в исходный сигнал яркости с полосой частот 0 – 3 МГц. Этот сигнал проходит через фильтр низкой частоты 11 с частотой среза 3 – 3,5 МГц. При этом удаляется высокочастотная составляющая и несущая частота ЧМ сигнала. После фильтрации сигнал поступает на частотный посткорректор 12, который компенсирует линейные частотные предискажения, вносимые в канале записи для повышения отношения сигнал/шум в высокочастотном участке спектра, а затем на шумоподаватель 10.

Шумоподаватель служит для повышения отношения сигнал/шум прежде всего в высокочастотной области. Как правило, используются нелинейные шумоподавители, позволяющие уменьшить высокочастотные шумы на равномерных или плоских участках видеосигнала, то есть, в тех местах, где шумы будут наиболее заметны. Структурная схема приведена на рис.3.9.

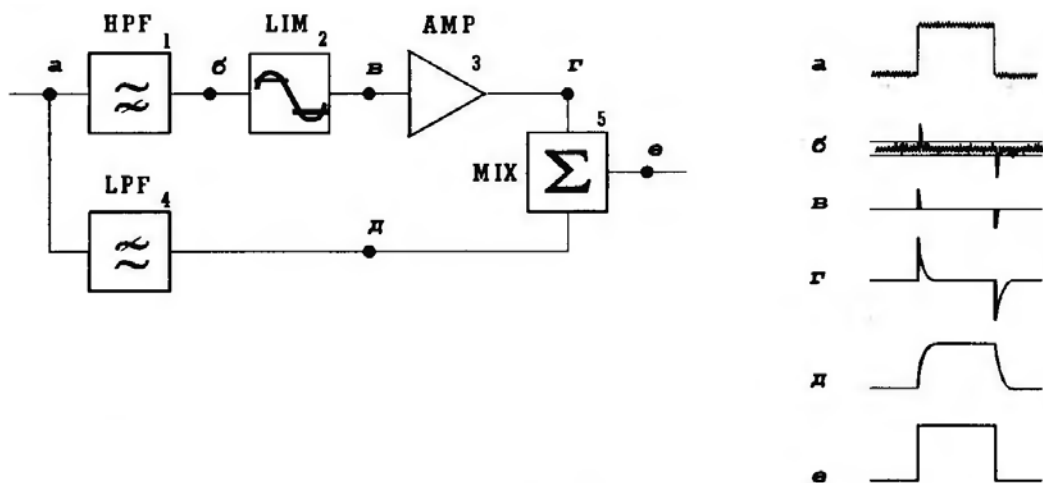


Рисунок 3.9 – Структурная схема и пояснение принципа работы шумоподавителя [4]

Высокочастотная часть спектра видеосигнала выделяется фильтром 1 и поступает на двухсторонний ограничитель минимального сигнала 2. Этот ограничитель является пороговым устройством, которое пропускает через себя только тот сигнал, который превышает определенное пороговое значение. Высокочастотная составляющая содержит в своем составе не

только шумы, но и продифференцированные передние и задние фронты резких перепадов яркости, а также фронты синхроимпульсов. Именно эти сигналы и пропускает ограничитель 2, так как амплитуда этих импульсных сигналов превышает пороговое значение ограничителя. Шумовая составляющая, как правило располагается ниже порогового значения, поэтому ограничителем не пропускается. Исходный видеосигнал поступает не только на фильтр верхних частот 1, но и на фильтр нижних частот 4. Вместе эти фильтры взаимно дополняют друг друга, т.к. частоты среза у них примерно одинаковые. Сигнал с фильтра 4 представляет собой низкочастотную составляющую видеосигнала, в которой отфильтрованы низкочастотные шумы. Но вместе с последними удалена высокочастотная составляющая полезного сигнала. Эта составляющая присутствует в сигнале на выходе ограничителя 2, поэтому для восстановления видеосигнала требуется объединить обе его составляющих с помощью сумматора 5. Для оптимизации соотношения между низко- и высокочастотными составляющими видеосигнала используется вспомогательный усилитель 3.

На последнем этапе сигнал яркости с шумоподавителя 13 поступает на сумматор 14, в котором объединяется с сигналом цветности, поступающим из канала воспроизведения сигналов цветности.

#### **2.4 Канал воспроизведения сигналов цветности**

Структурная схема канала воспроизведения сигнала цветности приведена на рис. 3.10.

Основное назначение канала – выделение из воспроизводимого видеоголовками сигнала составляющей цветности, перенесение ее в высокочастотную область с поднесущей частотой 4,43 МГц с последующим суммированием с сигналом яркости для получения полного цветного телевизионного сигнала. В качестве примера возьмем реализацию канала, работающем в стандарте PAL.

Сигнал с видеоголовок после усиления и коммутации поступает на фильтр низких частот 4, который из записанного на ленту сигнала выделяет сигнал цветности, имеющий полосу частот 0,627 МГц. Фильтр 4 имеет частоту среза около 1,2 МГц.

Амплитуда выделенного сигнала цветности нормируется с помощью усилителя с автоматической регулировкой усиления 5. Усиление регулируется по сигналу вспышки, который выделяется из сигнала цветности с помощью специального ключевого каскада, который управляется внешним селектором синхроимпульсов. Последний обычно является составной частью канала яркости. Таким образом схема нормирования по амплитуде воспроизводимого сигнала яркости примерно та же, что используется в канале записи сигналов цветности. На практике

часто используют один и тот же схемотехнический узел как для записи, так и для воспроизведения.

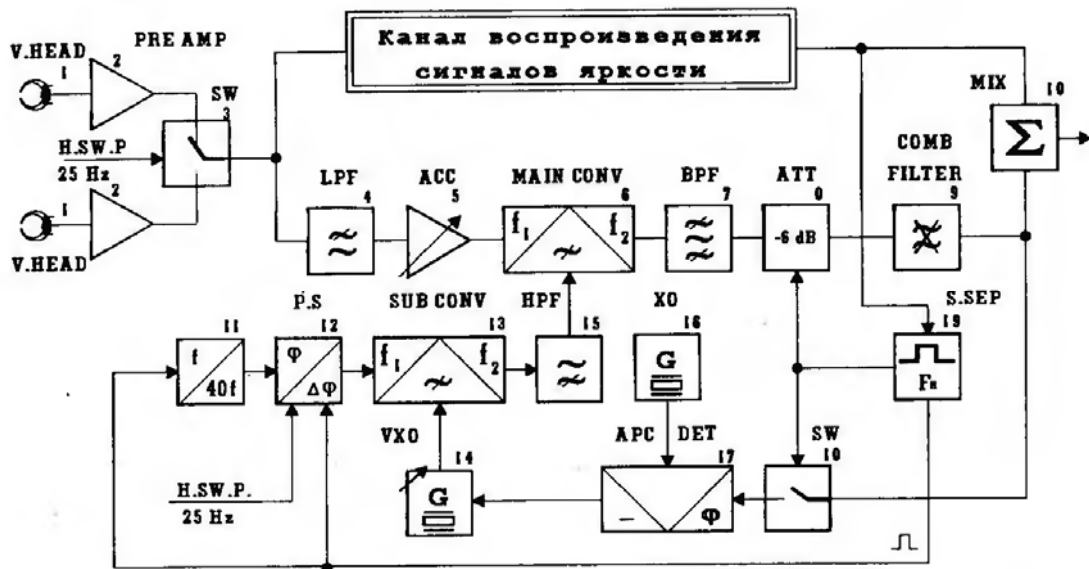


Рисунок 3.10 – Структурная схема канала воспроизведения сигнала цветности [4]

После нормирования по амплитуде сигнал поступает на основной преобразователь частоты 6, в котором методом гетеродинирования частотно-модулированный сигнал цветности переносится в область высоких частот с частотой поднесущей 4,43 МГц. Этот сигнал содержит в себе сигнал вспышки, величина которого была увеличена перед записью и не соответствует стандарту. Для приведения его в соответствие со стандартом сигнал вспышки ослабляется на 6 дБ с помощью ослабителя вспышки 8, который строится от внешнего селектора синхроимпульсов.

Далее сигнал поступает на гребенчатый фильтр 9, который подавляет перекрестные искажения от смежных строчек записи. Как уже известно, для чего используется вспомогательный сигнал с частотой  $40F_c$ , который получается с помощью умножителя частоты 11. Далее этот сигнал с помощью фазовращателя 12 изменяет фазу сигнала на 90 градусов в каждой строчке записи. Для управления частотой и фазой опорного сигнала основного преобразователя частоты 6 используется вспомогательный преобразователь частоты 13, который смешивает изменяемый по фазе сигнал  $40F_c$  с фазовращателем с сигналом гетеродина 14, который представляет собой управляемый генератор. Сигнал со вспомогательного преобразователя частоты через фильтр высоких частот 16, который выделяет верхнюю боковую полосу, поступает на основной преобразователь частоты в качестве опорного сигнала. Таким образом, опорный сигнал изменяется по частоте и фазе в соответствии с определенной закономерностью, которая также присутствует в канале



записи. Закономерность заключается в том, что сигнал цветности имеет спектр, состоящий из отдельных узких частотных составляющих, имеющих известный шаг (рис.3.11).

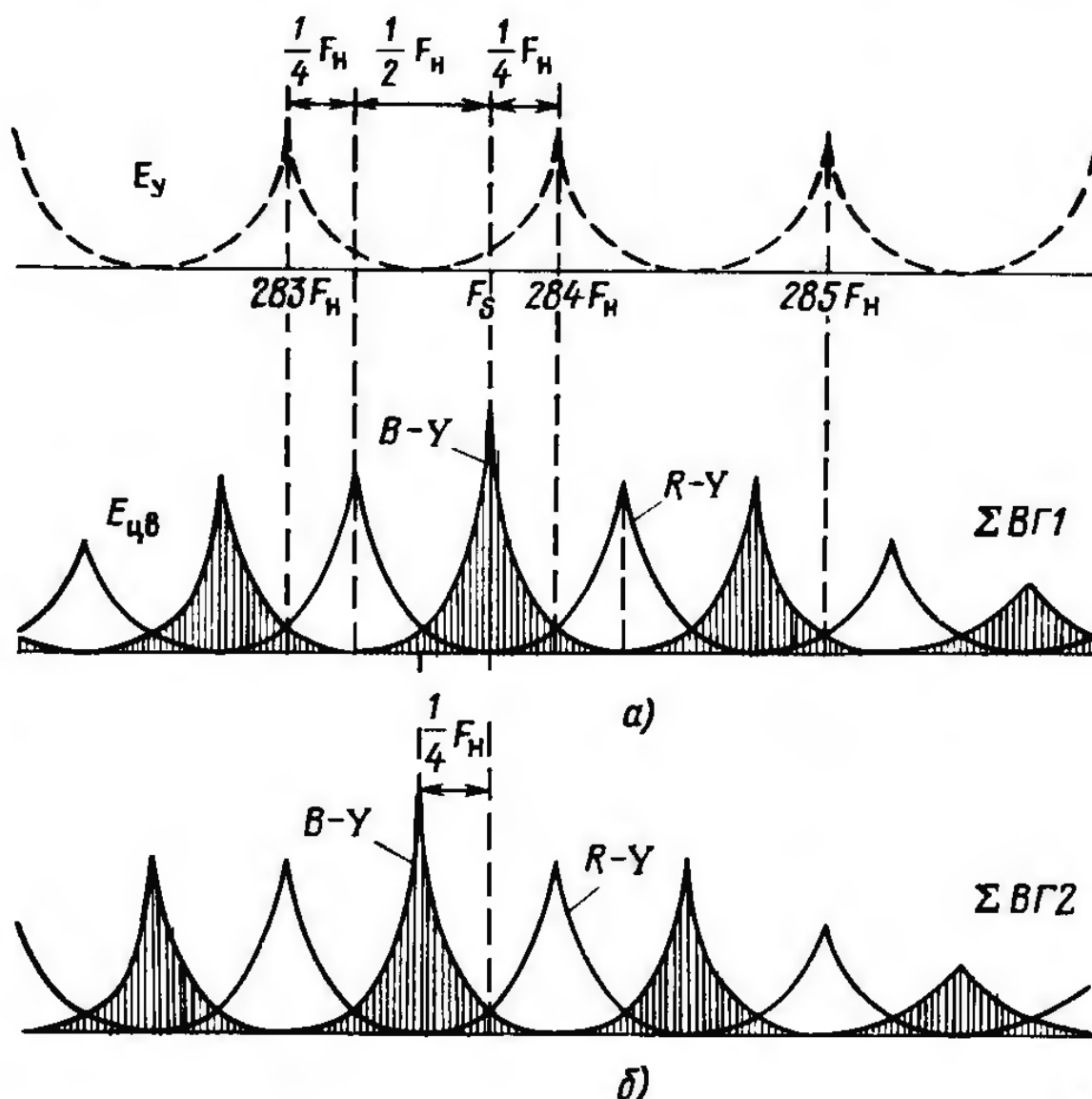


Рисунок 3.11 – Спектр сигналов яркости и цветности системы PAL(a) и сдвиг спектра сигналов цветности для видеоголовки 2

Путем изменения положения этих составляющих в спектре сигнала для разных строчек записи можно их отфильтровывать с помощью гребенчатого фильтра с частотной характеристикой, показанной на рисунке 3.11.

Как известно, канал PAL весьма чувствителен к фазовым искажениям. Для их компенсации в канал воспроизведения сигнала цветности введены дополнительные блоки: кварцевый генератор 16 и детектор автоматической подстройки фазы (АПФ) 17, представляющий из себя фазовый детектор. Детектор использует сигнал вспышки, приходящий с выхода канал

цветности и частоту стабилизированного генератора 16. При отклонении частоты вспышки в любую сторону детектор АПФ формирует на своем выходе сигнал управления, который вызывает изменение частоты гетеродина 14 и как следствие – подстройку сигнала по фазе сначала вспомогательного преобразователя частоты 13, а затем и основного преобразователя частоты 6, замыкая тем самым цепь обратной связи фазовой автоподстройки.

Наконец, после гребенчатого фильтра 9 сигнал цветности объединяется с сигналом яркости сумматором 10 на выходе которого формируется полный цветной телевизионный сигнал.

## **2.5 Канал записи-воспроизведения сигналов цветности системы SECAM**

Как известно, в нашей стране в телевизионном вещании принят стандарт цветности SECAM. Эта система цветности имеет целый ряд достоинств по сравнению с системами PAL и NTSC. Среди этих достоинств можно выделить малую чувствительность к фазовым искажениям, а также большим спектральным диапазоном. В системе SECAM применяется частотная модуляция с использованием двух поднесущих частот. Для синего сигнала используется поднесущая с частотой 4,25 МГц, для красного сигнала – 4,406 МГц. Общий диапазон девиации частот составляет 3,9 – 4,75 МГц. С учетом боковых полос этот диапазон расширяется с 850 КГц до 3 МГц. На практике диапазон частот сигнала цветности составляет 3,38 – 5,25 МГц.

Для системы SECAM широкое применение получил способ четырехкратного уменьшения частоты при записи с соответствующим увеличением частоты при воспроизведении. При таком уменьшении вчетверо сокращается и диапазон девиации частоты, но так как частоты модулирующих сигналов остаются неизменными, то протяженность боковых полос сохраняется. Таким образом, для сохранения протяженности боковых полос при четырехкратном сокращении девиации частоты частотный диапазон перенесенных сигналов цветности должен занимать полосу от 0,19 МГц до 1,94 МГц. Верхняя частота при этом получается слишком высокой, поэтому полосу сигнала искусственно ограничивают диапазоном 0,39 – 1,48 МГц.

Структурная схема одного из вариантов реализации описанного способа приведена на рисунке 3.12.

При записи используется полосовой фильтр 1 с полосой частот 3,38 – 5,25 МГц, выделяющий из полного цветного видеосигнала стандарта SECAM сигнал цветности. Далее используется коррекция высокочастотного сигнала с помощью клеш-фильтра 2 с центральной частотой 4,28 МГц и полосой от 4,17 – 4,4 МГц. На следующем этапе производится двухстороннее ограничение сигнала с помощью

ограничителя 3 и деление частоты в 4 раза делителем 4 с которого сигнал поступает на полосовой фильтр 5 с полосой частот от 0,39 до 1,48 МГц. В перенесенный сигнал вводятся низкочастотные предискажения с помощью антикlesh-фильтра 6 с центральной частотой 1,072 МГц и полосой от 1,04 до 2,1 МГц. Таким способом производится коррекция уровня спектральных составляющих, которые при перенесении спектра частот подвергаются наибольшим потерям. После фильтрации сигнал усиливается усилителем записи 6, смешивается с сигналом яркости и подается на видеоголовки.

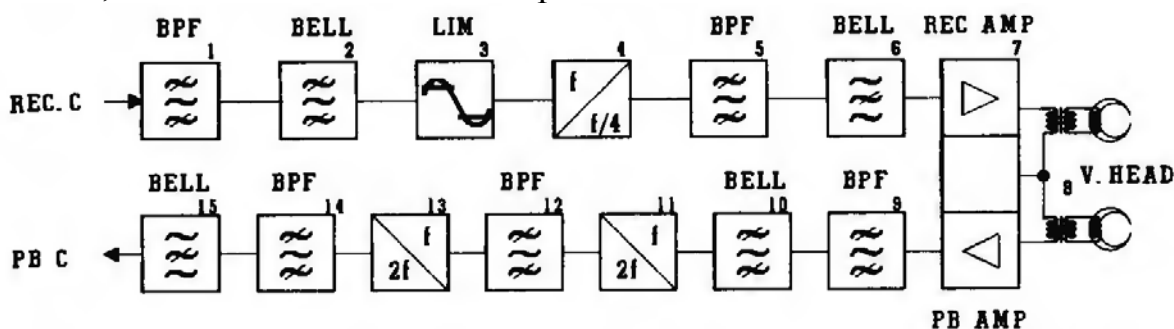


Рисунок 3.12 – Структурная схема канала записи-воспроизведения сигнала цветности системы SECAM [4]

При воспроизведении сигналы с магнитных головок после предварительного усиления сначала фильтруются полосовым фильтром 9 с полосой частот от 0,39 до 1,48 МГц и проходит кlesh-фильтр 10, АЧХ которого обратна АЧХ фильтра 7. В отличие от канала записи при воспроизведении четырехкратное увеличение частоты происходит за два этапа. На первом этапе производится удвоение частоты удвоителем 11 с последующей фильтрацией полосовым фильтром 12 с полосой частот 1,2 – 3 МГц. Затем производится повторное удвоение частоты с помощью удвоителя 13, после которого сигнал фильтруется в исходной полосе частот 0,38 – 5,25 МГц и в него вводятся стандартные высокочастотные предискажения с помощью антикlesh-фильтра 15, АЧХ которого обратна АЧХ фильтра 2.

При использовании такого способа записи практическая реализация заметно проще, чем при использовании метода гетеродинирования, а качество сигнала цветности выше.

## 2.6 Канал записи-воспроизведения звука в стандарте VHS

Как уже отмечалось, при записи звука неподвижной головкой, установленной на шасси лентопротяжного механизма, качество сигнала оказалось недостаточно высоким. Это объясняется низкой скоростью движения ленты относительно головки (2,33 см в сек), а также высокой насыщенностью устройства видеозаписи электромеханическими и электронными устройствами, которые снижают помехозащищенность канала записи и воспроизведения звука. Однако, на этапе внедрения

стандарта VHS основное внимание было уделено каналу изображения. Не последнюю роль в этом играла и длительность записи, которая зависела от скорости движения ленты. Поэтому в качестве компромиссного решения был предложен вариант линейной записи звука на участок ленты шириной 1 мм (монофонический сигнал) или на два участка по 0,35 мм (стереофонический сигнал) с тем качеством, которого удастся достичь при данной скорости движения ленты.

Позже был разработан способ высококачественной записи и воспроизведения звука с помощью вращающихся головок аналогично способу записи видеосигнала. При этом скорость головок относительно ленты относительно головок увеличилась с 2,33 см в сек до 4,84 м в сек, а для записи стало возможным использование частотной модуляции, имеющей значительно большую помехозащищенность.

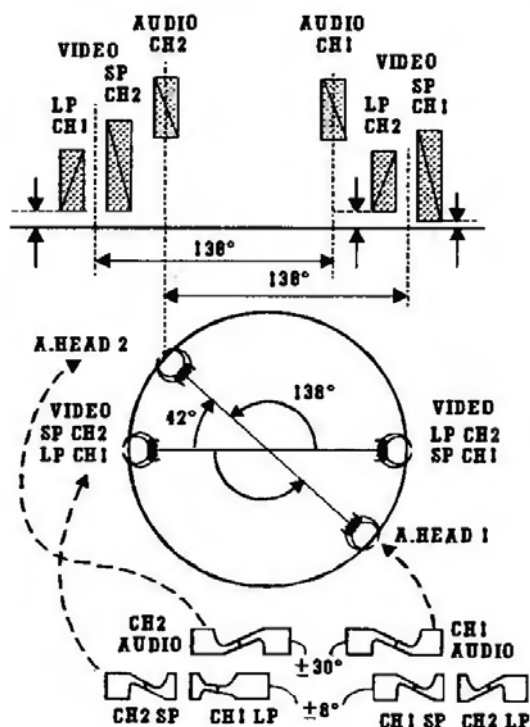


Рисунок 3.13 – Расположение видео головок и аудиоголовок на БВГ

Для записи звука используется дополнительная пара головок, установленных на вращающийся барабан. Эти головки установлены диаметрально противоположно друг другу а относительно видео головок так, что звуковая головка опережает соответствующую ей видео головку на 138 градусов. Аналогично видео головкам звуковые головки имеют азимутальный разворот, но на больший угол – 30 градусов. Запись видеосигнала и звукового сигнала записываются на одних и тех же строчках.

Разделение же видеосигналов и сигналов звука достигается за счет использования двух факторов:

- различный азимутальный разворот головок,
- запись сигналов на различной глубине.

Звуковые головки имеют ширину магнитного зазора 1 мкм, а видеоголовки – 0,35 мкм. В связи с этим, запись осуществляется на различную глубину магнитного слоя (рис.3.14).

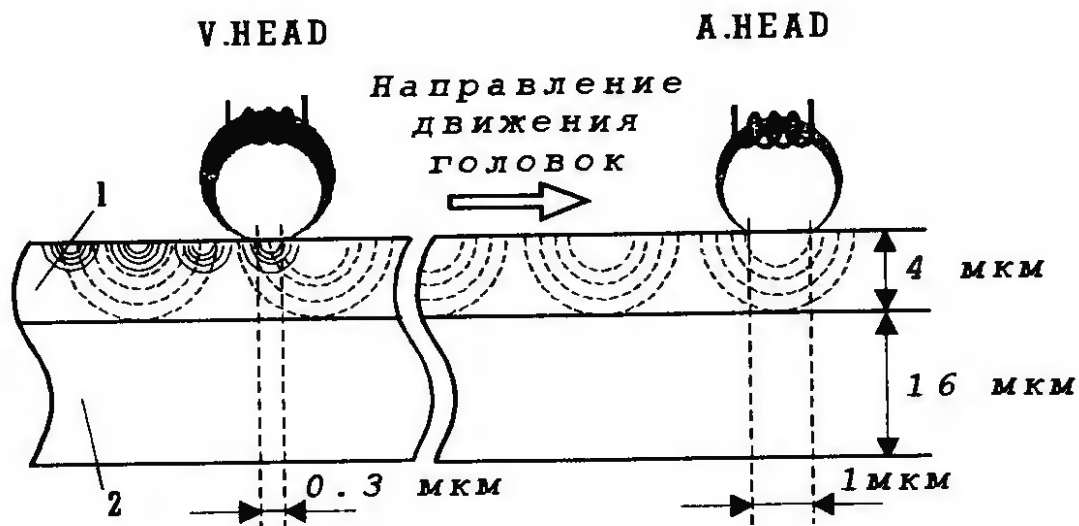


Рисунок 3.14 – Иллюстрация принципа записи сигналов на разной глубине магнитного слоя [4]

Процесс записи производится следующим образом. Сначала звуковая головка записывает частотно-модулированный звуковой сигнал. При этом рабочий слой промагничивается на большую глубину – практически на всю толщину магнитного слоя ленты, который составляет около 4 мкм. За звуковой головкой следует видеоголовка с меньшей шириной магнитного зазора, которая записывает видеосигнал в приповерхностном слое. При этом в приповерхностном слое стирается звуковой сигнал и на его место записывается видеосигнал. При стирании уровень воспроизводимых сигналов звука уменьшается примерно на 12 дБ, что приводит к ухудшению отношения сигнал/шум. Применение при записи звука частотной модуляции помогает решить эту проблему.

Уровень воспроизводимого сигнала звука, даже с учетом частичного стирания видеоголовками существенно выше видеосигнала, так как уровень сигнала пропорционален глубине записи в магнитном слое. Это дало возможность уменьшить ширину строчек записи звукового сигнала по сравнению со строчками записи видеосигнала. При этом высота сердечника звуковых головок уменьшается по сравнению с видеоголовками, но шаг записи остается прежним – 50 мкм. В этом случае между строчками записи сигналов звука появляются защитные промежутки, исключая перекрестные помехи между строчками записи звука.

Структурная схема канала записи-воспроизведения звука приведена на рисунки 3.15.

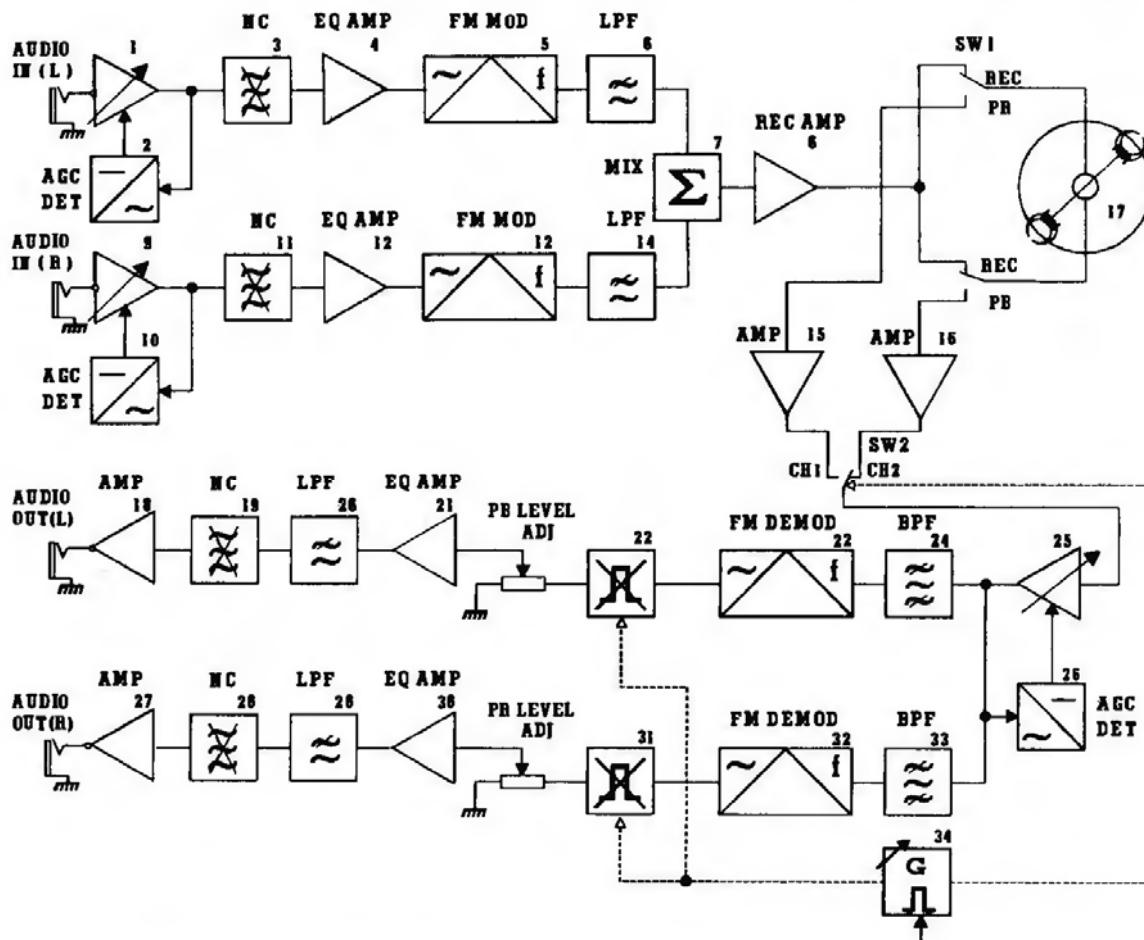


Рисунок 3.15 – Структурная схема канала записи-воспроизведения звука

При стереофонической записи звука используются два идентичных канала. Для левого канала звуковой сигнал с аудиовхода поступает на усилитель 1 с автоматической регулировкой усиления, производимой с помощью амплитудного детектора 2 и далее на шумоподавитель 3 и компрессор 4. Последние необходимы для сжатия динамического диапазона входного сигнала с 80 дБ до 50 дБ а также для повышения уровня высоких частот, что требуется для оптимизации сигнала при магнитной записи. Далее сигнал подается на частотный модулятор 5. В правом канале частота поднесущей составляет 1,7 МГц, а в левом канале - 1,3 МГц. Используется девиация несущей  $\pm 150$  КГц, что необходимо для получения высокого отношения сигнал/шум. После фильтров низкой частоты 6 и 14 оба сигнала поступают на сумматор 7. С сумматора сигнал поступает на усилитель записи 8 и далее через коммутатор SW1 на звуковые головки.

При воспроизведении сигнал с головок подается на предварительные усилители 15 и 16 и далее после коммутации поступает на усилитель 25 с АРУ, который нормирует сигнал по амплитуде. С усилителя сигнал поступает параллельно на два полосовых фильтра: с центральной частотой 1,3 МГц для правого канала и с центральной частотой 1,7 МГц – для левого. Далее сигналы поступают на соответствующие частотные демодуляторы 23

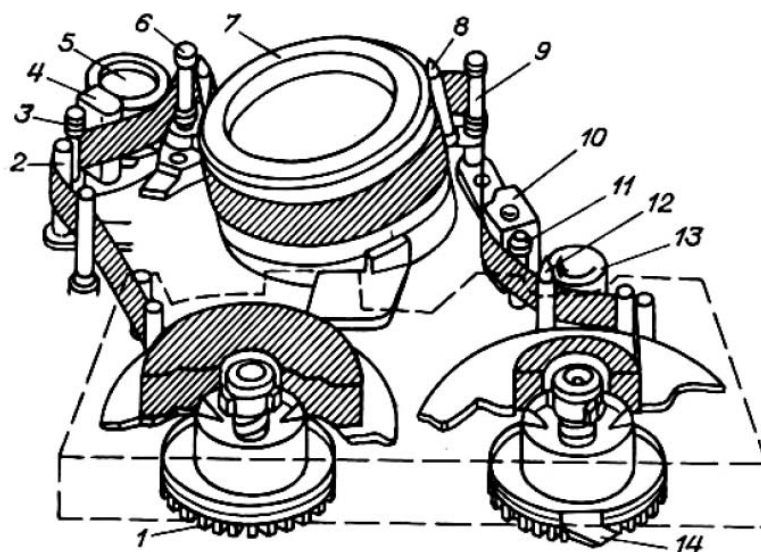
и 32, каждый из которых настроен на свою несущую. Демодулированный звуковой сигнал левого канала поступает последовательно на следующие блоки: устройство подавления коммутационных помех головок 22, посткорректор 21, фильтр низкой частоты 20 с частотой среза 20 КГц, шумоподавитель 19 и линейный усилитель 18. Устройство подавления коммутационных помех представляет собой ключевую схему, управляемую сдвинутыми по фазе импульсами полей от селектора синхроимпульсов. Посткорректор 21 выполняет функцию уменьшения уровня высоких частот, который был увеличен при записи. Шумоподавитель 19 представляет собой экспандер, расширяющий динамический диапазон записи с 50 дБ до исходных 80 дБ. Линейный усилитель 18 усиливает звуковой сигнал до величины, соответствующей необходимому значению на линейном выходе. Аналогичную обработку проходит сигнал в правом канале.

## **2.7 Лентопротяжный механизм и блок управления**

Лентопротяжный механизм представляет собой механическую часть видеомэгнитофона (рис. 3.16). Основное его назначение - транспортировка магнитной ленты с определенной скоростью около магнитных головок (в режимах записи и воспроизведения), перемотка магнитной ленты в кассете вперед и назад, приведение видеокассеты и находящейся в ней ленты в исходное состояние перед работой и осуществление режима паузы при записи и воспроизведении. У большинства современных моделей загрузка видеокассеты осуществляется фронтально (спереди) через специальный кассетоприемник. В этом случае к функциям лентопротяжного механизма добавляется загрузка кассеты в кассетный отсек и выброс кассеты наружу.

Лентопротяжный механизм является прецизионным механическим устройством, поэтому основная его часть представляет собой массивное литое шасси, на котором расположены несколько основных и вспомогательных узлов. Основными задачами лентопротяжного механизма являются:

- транспортировка ленты с заданной скоростью в режимах записи, воспроизведения и перемотки;
- обеспечение контакта ленты с блоком вращающихся головок и неподвижными головками.



1 – подкатушечник подающего узла 2 – штифт рычага натяжения; 3, 8, 11 – направляющие стойки; 4 – головка общего стирания; 5 – инерционный ролик; 6, 9 – направляющие ролики (заправочные штифты); 7 – барабан с видеоголовками; 10 – звуковая головка и головка синхросигнала; 12 – ведущий узел; 13 – прижимной ролик; 14 – подкатушечник приемного узла

Рисунок 3.16 – Схема лентопротяжного механизма формата VHS

По мере совершенствования видеомагнитофонов лентопротяжные механизмы могут достаточно существенно отличаться друг от друга, однако назначение и расположение основных составных частей различаются не так сильно, поскольку определяются стандартом на видеокассету, которая фактически является частью лентопротяжного механизма. Предусмотрены как неподвижные, так и подвижные стойки. Последние являются элементами системы заправки ленты, управляемые специальным двигателем. Лентопротяжный механизм выполнен по схеме с открытой петлей магнитной ленты и тянущим ведущим валом.

Блок электродвигателей состоит из двигателя ведущего вала и двигателя заправки ленты, закрепленных на кронштейне. У видеомагнитофонов с фронтальной загрузкой кассеты имеется третий двигатель, обеспечивающий перемещение кассеты из приемного окна видеомагнитофона внутрь аппарата и опускание кассеты на лентопротяжный механизм. Существуют также варианты построения лентопротяжных механизмов, у которых движение приемного и подающего узлов осуществляется с помощью одного или двух отдельных электродвигателей, что усложняет электрическую часть лентопротяжного механизма, но упрощает механическую часть. Блок вращающихся головок обычно конструктивно объединен с двигателем БВГ.

Двигатель ведущего вала транспортирует ленту с заданной скоростью. Он снабжен электронной системой автоматического регулирования скорости движения ленты. Двигатель заправки служит для перемещения



программного механизма и перевода лентопротяжного механизма, а также всего видеомagneфона в требуемый режим работы. В частности, этот двигатель управляет устройствами, которые вытягивают магнитную ленту из кассеты, образуют петлю вокруг блока вращающихся головок и обеспечивают контакт со всеми остальными магнитными головками.

## **2.8 Система автоматического регулирования лентопротяжного механизма**

Лентопротяжный механизм (ЛПМ) является механическим устройством, основу которого составляют два двигателя – двигатель ведущего вала (ВВ) и двигатель блока вращающихся головок (БВГ). Отклонения вращения этих двигателей может привести к искажению записываемого или воспроизводимого сигнала, а также к нестабильности движения вращающихся головок по строчкам записи. Для уменьшения искажений сигнала система управления двигателями должна выполнять следующие функции: поддерживать среднюю скорость движения ленты и вращающихся головок с заданной точностью, обеспечивать минимальную нестабильность мгновенной частоты вращения БВГ и ведущего вала, коррекцию отклонений мгновенной скорости ленты, возникающих в результате детонации.

Функциональная схема системы автоматического регулирования (САР) приведена на рисунке 3.17 [5]. Система делится на две основные части – САР скорости вращения БВГ и САР скорости движения и положения магнитной ленты (ДЛ).

САР БВГ включает в себя грубый канал, управляющий частотой вращения БВГ и точный канал, управляющий фазой вращения БВГ. Каждый из этих каналов имеет цепи обратных связей от соответствующих датчиков.

Грубый канал содержит частотный дискриминатор 1, который воспринимает сигнал генератора 2 в качестве опорного и усилитель мощности 3, регулирующий скорость вращения двигателя БВГ.

Частотный датчик, установленный на валу двигателя БВГ, вырабатывает синусоидальный сигнал, который поступает на второй вход частотного дискриминатора 1. При отклонении скорости вращения двигателя БВГ от скорости, установленной опорным генератором 1 (25 оборотов в секунду) частотный дискриминатор вырабатывает сигнал рассогласования, который вызывает изменение сигнала на входе усилителя 3, который в свою очередь изменяет скорость вращения двигателя БВГ в сторону, противоположную отклонению вращения.

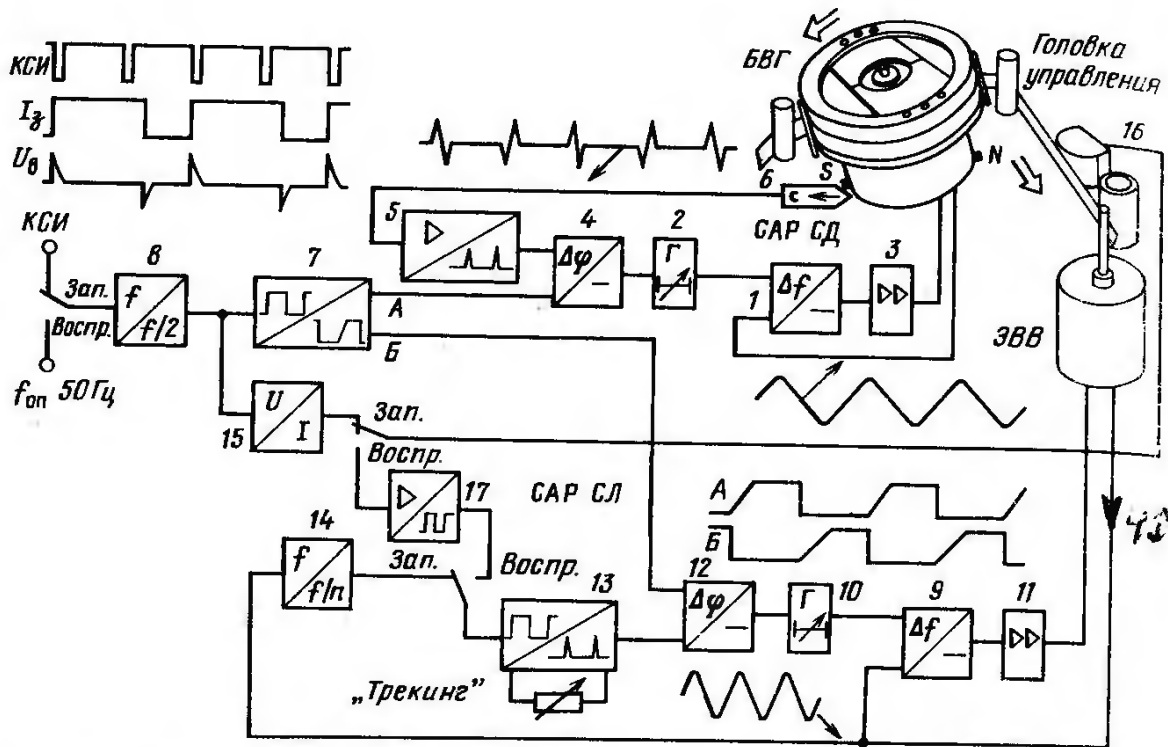


Рисунок 3.17 – Функциональная схема САР ЛПМ VHS

Точный канал САР БВГ включает в себя фазовый дискриминатор 4, который управляет частотой опорного генератора 2, входящего в состав канала грубой регулировки. Этот фазовый дискриминатор работает с двумя сигналами, определяя их разность фаз и вырабатывая сигнал, пропорциональный этой разности.

Один из сигналов приходит с датчика положения БВГ, представляющего собой магнитную головку, неподвижно установленную на корпусе БВГ. Эта головка воспроизводит импульсные сигналы в момент прохождения мимо ее рабочего зазора постоянного магнита, который располагается на вращающемся барабане БВГ. Таким образом, сигнал с этого датчика появляется только при определенной фазе вращения БВГ. Этот импульсный сигнал усиливается и преобразуется в стробирующие импульсы треугольной формы с помощью формирователя 5 и подается на первый вход фазового дискриминатора. Частота этого сигнала составляет 25 Гц в соответствии со скоростью вращения БВГ.

На второй вход фазового дискриминатора подается сигнал с формирователя трапецидальных импульсов 7. На вход этого формирователя могут подаваться два сигнала в зависимости от режима работы. При записи подаются кадровые поделенные по частоте пополам (25 Гц), а при воспроизведении – поделенная пополам частота питающей сети (тоже 50 Гц). И в том и в другом случае подаваемые импульсы являются опорными в САР БВГ.

Сущности работы точного канала САР БВГ заключается в сравнении положения стробирующих импульсов, получаемых из сигнала датчика положения БВГ относительно фронтов трапециидального опорного сигнала с помощью фазового дискриминатора. Последний формирует управляющий сигнал, который подстраивает частоту генератора 1 таким образом, чтобы ошибка по фазе вращения БВГ устранялась бы за счет временного изменения частоты вращения БВГ.

САР ДЛ строится по похожему принципу. Имеется грубый и точный каналы, работающие, соответственно, по принципам частотного и фазового регулирования.

Канал грубого регулирования содержит частотный дискриминатор 9, задающий генератор 10 и усилитель мощности 11. Последний регулирует частоту вращения двигателя ведущего вала путем управления его мощностью. Информация о скорости вращения двигателя поступает с индуктивного датчика, установленного на его валу. Сигнал с этого датчика поступает на второй вход частотного дискриминатора 9.

В состав точного канала входит фазовый дискриминатор 12, на который приходит трапециидальный сигнал с формирователя 7. Сигнал рассогласования формируется разными способами в зависимости от режима работы.

В режиме записи используется сигнал встроенного в двигатель частотного датчика путем деления сигнала с помощью делителя 14. Этот сигнал с помощью формирователя 13 превращается в стробирующие импульсы, которые подаются в фазовый дискриминатор 12. На второй вход фазового дискриминатора поступает сигнал формирователя сигнала трапециидальной формы 7. Этот же сигнал записывается на магнитную ленту головкой 16 в качестве сигнала синхронизации на продольную дорожку записи.

В режиме воспроизведения управляющий сигнал с магнитной ленты воспроизводится магнитной головкой 16 поступает на усилитель-формирователь 17, с которого поступает на формирователь трапециидальных импульсов 13.

Данная схема позволяет осуществлять контроль за согласованным движением магнитной ленты и вращающихся головок относительно магнитной ленты. Однако в случае отклонения положения синхронизирующих импульсов относительно строчек записи видеоголовки будут двигаться по траектории, не совпадающей со строчками записи. Это может вызвать резкое снижение уровня сигнала, что приведет к ухудшению качества изображения. Это отклонение может быть устранено в случае введения регулируемой задержки в цепи формирователя сигнала трапециидальной формы 13. Этот регулятор обычно называется «Трекинг» и позволяет подстроить фазу движения БВГ относительно строчек записи. Обычно необходимость такого регулирования возникает в случае

воспроизведения видеофонограммы, записанной на другом видеоманитофоне, у которого положение синхроимпульсов на синхродорожке отличается.

## **2.9 Развитие стандарта VHS**

Следует отметить, что несмотря на развитие оптических и полупроводниковых носителей информации стандарт VHS продолжает развиваться благодаря удачной конструкции и отработанным техническим решениям. В целом можно выделить следующие этапы развития этого стандарта.

1976 — год разработки и внедрения на японском рынке формата VHS (Video Home System) компанией JVC.

1980-е — победа в войне форматов над конкурентами Betamax и Video 2000

1984 — произведен первый отечественный видеоманитофон стандарта VHS Электроника ВМ-12

VHS-C (VHS Compact) — 30-, 45- или 60-минутные кассеты уменьшенного размера для лёгких ручных камер; кассеты VHS-C можно просматривать с помощью видеоманитофона VHS, используя кассетный адаптер;

S-VHS (Super VHS) — представлен в 1987 г., отличается увеличенным разрешением и улучшенным в целом качеством;

S-VHS-C — как и VHS-C, то есть кассеты формата S-VHS уменьшенного размера;

M-II-Format (M-Format) — профессиональный аналоговый формат с высоким качеством записи, сопоставимым с Betacam, применялись обычные VHS-кассеты

W-VHS — аналоговый формат для записи сигнала телевидения высокой чёткости (HDTV), представлен в 1994 году, несколько лет спустя проект был приостановлен.

D-VHS (Digital VHS) — цифровой формат для записи на обычной S-VHS-кассете. Предназначен для записи SDTV и HDTV, цифровых данных. Кассета вмещает до 50 Гб информации. Манитофон совместим с предыдущими форматами

D-9 — цифровой формат созданный на базе D-VHS, добавлена поддержка цифровой звуковой дорожки и качества звука DAT, по качеству картинки приближен к профессиональному формату Digital Betacam

## **3 Видеокамеры**

Видеокамера или камкодер является законченным устройством видеотехники, имеющим в своем составе все необходимые блоки, обеспечивающие формирование видеосигнала, его обработку и запись на

долговременный носитель, а также возможность воспроизведения видеосигнала с этого носителя.

Видеокамеры можно условно классифицировать следующим образом.

По области применения.

- **Профессиональные видеокамеры.** Используются обычно в профессиональных целях (тележурналистика). Основными критериями выбора таких видеокамер являются качество видеозаписи, надежность работы устройства, возможность использования ручных режимов настройки и работы.
- **Полупрофессиональные видеокамеры.** Эти устройства обычно отличаются повышенным качеством записи, а также большим количеством дополнительных сервисных возможностей.
- **Любительские видеокамеры.** Эти камеры имеют необходимый набор функций для работы практически в любых условиях. Они характеризуются практически полной автоматизацией работы, что позволяет их использовать неквалифицированным пользователем. Качество видеозаписи достаточное для большинства любительских применений. Одним из основных критериев выбора таких устройств является его стоимость.

По принципу записи видеокамеры подразделяются на **аналоговые** и **цифровые**.

По типу носителя информации видеокамеры подразделяются на 3 группы

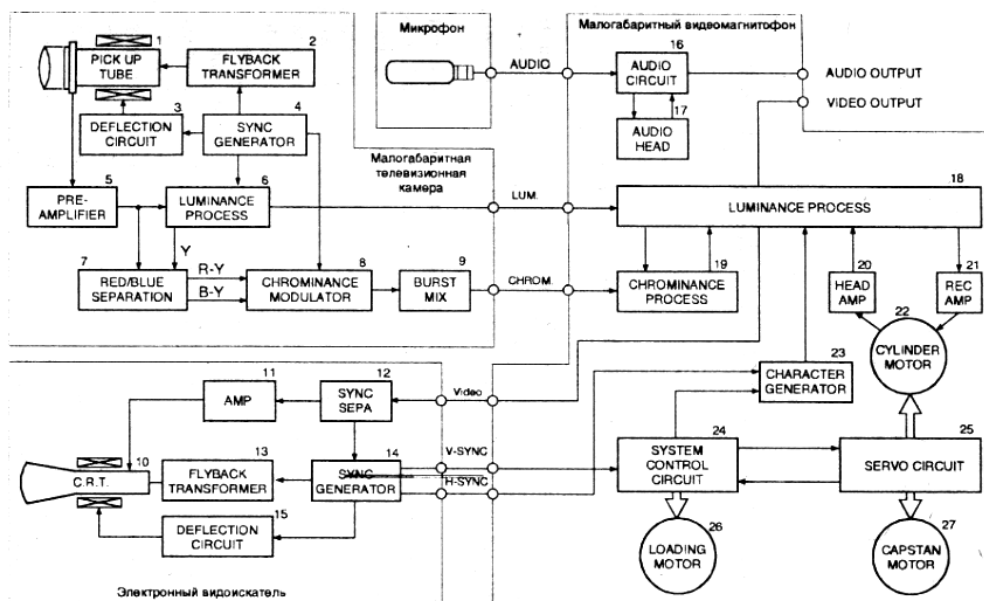
- **Ленточные видеокамеры.** У таких видеокамер в качестве носителя информации используются кассеты с магнитной лентой. Эти устройства могут использовать как аналоговую, так и цифровую запись.
- **Дисковые видеокамеры.** Эти видеокамеры используют дисковые носители. Обычно ими являются малогабаритные или стандартные перезаписываемые диски DVD (DVD-RW или DVD+RW).
- **Твердотельные видеокамеры.** Этот тип устройств имеет полупроводниковый носитель информации на основе flash-памяти. Последние два типа устройств могут быть только цифровыми.

В настоящее время в состав видеокамеры входят следующие устройства и блоки.

1. Оптическая система.
2. Телевизионная камера.
3. Устройство видеозаписи.
4. Электронный видеоискатель.
5. Система автоматических регулировок.
6. Блок спецэффектов.
7. Канал звукового сопровождения.

8. Блок питания.
9. Дистанционное управление.

Примерная структурная схема аналоговой видеокамеры приведена на рисунке 4.1.



1 — Объектив и преобразователь свет-сигнал; 2, 13 — трансформатор строчной развертки; 3, 15 — схема формирования сигналов отклонения; 4, 14 — генератор синхронимпульсов; 5 — предварительный усилитель; 6, 18 — процессор сигналов яркости; 7 — селектор цветоразностных сигналов; 8 — модулятор сигналов цветности; 9 — формирователь цветовой вспышки; 10 — ЭЛТ; 11 — усилитель; 12 — селектор синхронимпульсов; 16 — процессор сигналов звука; 17 — звуковая головка; 19 — процессор сигналов цветности; 20 — усилитель воспроизведения; 21 — усилитель записи; 22 — двигатель БВГ; 23 — генератор символов; 24 — процессор системного контроля; 25 — система автоматического регулирования; 26 — двигатель заправки ленты в ЛПМ; 27 — двигатель ведущего вала

Рисунок 4.1 - Структурная схема видеокамеры [2]

Оптическая система (объектив) строит изображение на фоточувствительной поверхности матричного фотоприемника телевизионной камеры. Видеосигнал, формируемый последней, после предварительной обработки поступает в канал записи. После усиления и преобразования сигнал поступает на магнитные головки, которые обеспечивают его запись на ленту.

Для управления процессом записи используется электронный видеоискатель, который позволяет правильно выбирать панораму или объекты съемки. Кроме этого, элементом управления процессор съемки является трансфокатор. Последний обычно является составной частью объектива.

Лентопротяжный механизм выполняет функции, аналогичные обычному устройству магнитной видеозаписи, а именно: заправку ленты, транспортировку ленты в различных режимах работы, вращение барабана с вращающимися магнитными головками.

Важную роль имеют элементы автоматического управления режимами работы. К ним относятся автоматическая система управления

лентопротяжным механизмом, система автоматической фокусировки и система регулировки чувствительности.

Воспроизведение записанного видеосигнала обеспечивается с помощью канала воспроизведения, который после предварительного усиления преобразует видеосигнал к стандартному виду и выводит его либо на встроенный монитор, роль которого выполняет электронный видеоискатель, либо на внешний выход для демонстрации программы на внешнем оборудовании или его перезаписи.

Блок спецэффектов позволяет вводить дополнительную информацию в телевизионное изображение, например, время, дату и титры. Кроме того, этот блок позволяет выполнить редактирование записанного материала прямо на камере без внешнего оборудования.

Блок питания включает в себя встроенный аккумулятор с высокой удельной емкостью, сетевой адаптер и схему зарядки аккумулятора.

### **3.1 Оптическая система видеокамер**

Технические параметры и эксплуатационные возможности видеокамер во многом определяются характеристиками используемого объектива.

Одним из главных параметров видеокамер является их чувствительность. Увеличение чувствительности достигается применением светосильных оптических систем, у которых величина относительного отверстия больше 1:1,6.

На качество цветного изображения оказывает влияние спектральные характеристики светопропускания. Это особенно важно при использовании просветления оптических поверхностей.

На разрешающую способность камеры влияет частотно-контрастная характеристика оптической системы. Кружок рассеяния должен быть меньше, чем шаг элементов многоэлементного фотоприемника.

Существенное влияние на качество телевизионного изображения оказывает равномерность распределения освещенности по фоточувствительной поверхности ФПЗС. Для этого следует добиваться минимального виньетирования в оптической системе.

Положения плоскости изображения должно оставаться неизменным для всего диапазона изменения фокусного расстояния.

В изображении должны быть минимальными искажения, вызванные хроматическими аберрациями.

С точки зрения улучшения эксплуатационных возможностей большое значение имеет следующие параметры:

- широкоугольность объектива,
- возможность работы на близком расстоянии,
- осуществление макросъемки,
- наличие трансфокатора,

- наличие автофокусировки,
- уменьшение габаритов и массы.

В результате выполнения всех указанных требований объектив видеокамеры представляет собой сложное оптико-механическое устройство. В большинстве случаев используются вариообъективы с ручным и автоматическим управлением фокусным расстоянием и диафрагмой.

В качестве примера можно рассмотреть многофункциональную оптическую систему, которая предназначена для работы в видеокамерах с качеством S-VHS или Hi-8. Оптическая схема такой системы представлена на рис. 4.2 [2].

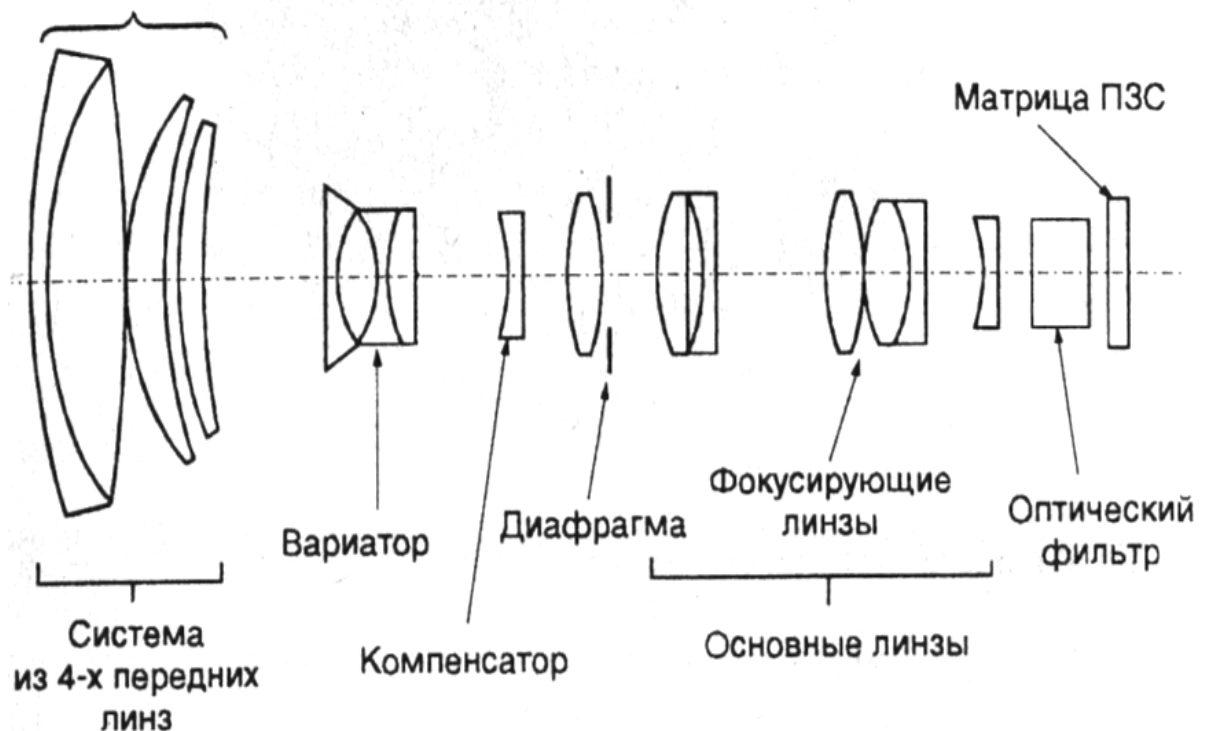


Рисунок 4.2 – Схема оптической системы типичной видеокамеры

На оптической схеме можно выделить следующие основные компоненты:

- система из четырех передних линз,
- вариатор,
- компенсатор,
- диафрагма,
- основные линзы,
- фокусирующие линзы,
- оптический фильтр.

Группа линз вариатора является подвижной. При их перемещении вдоль оптической оси достигается изменение фокусного расстояния оптической системы, то есть функция трансфокатора или вариообъектива.



Фокусирующие линзы также являются подвижными. С их помощью производится регулировка фокусировки изображения на фоточувствительной поверхности фотоприемника.

В зависимости от поставленных задач может быть выбран один из четырех режимов съемки.

1. Стандартный вариообъектив. Примерные параметры: F:1,8/6,4-52 мм. Обеспечивает диапазон оптического увеличения примерно 8 раз. Все компоненты объектива используются в стандартном положении.
2. Модифицированный вариообъектив. Примерные параметры: F:2,8/6,8-77 мм. Диапазон оптического увеличения превышает 12 раз. Модификация достигается путем смещения передней системы линз на 1,9 мм. Данный вариант необходим при использовании большого диапазона трансфокации, а также для работы в режиме телеобъектива. Вследствие уменьшения светосилы происходит уменьшение чувствительности видеокамеры.
3. Ультраширокоугольный объектив. Примерные параметры: F:1,8/ 4-8 мм. Для перехода к этому режиму из оптической системы убираются три первые линзы из передней системы линз. Диапазон изменения фокусных расстояний небольшой, но он смещен в область минимальных значений. За счет этого объектив становится широкоугольным с полем зрения более 110 градусов.
4. Объектив для микроскопической съемки. Передняя система из четырех линз с помощью специального привода смещается на 39 мм вперед. При этом достигается возможность съемки с очень малого расстояния с большим оптическим увеличением. В таком режиме можно снимать мелкие предметы.

### **3.2 Механизм автофокусировки**

Фокусировка камеры является операцией, при которой достигается получение четкого телевизионного изображения. Четкость изображения в свою очередь зависит от количества высокочастотных составляющих в спектре видеосигнала. Как правило, качество фокусировки можно оценить по количеству высокочастотных составляющих – чем вес таких составляющих в спектре сигнала выше, тем изображение более четкое и, следовательно, лучше сфокусировано. Процесс фокусировки обычно производится путем механического движения объектива вдоль оптической оси.

Возможны два варианта реализации фокусировки.

1. Асимптотическое приближение к оптимальному положению путем многократного последовательного

изменения положения объектива с периодической сменой направления его движения вдоль оптической оси и постепенного приближения к оптимальному положению.

2. Однократное сканирование положения объектива вдоль оптической оси и по его окончании – возврат к его наилучшему положению, соответствующему оптимальной фокусировке.

Как первый, так и второй вариант фокусировки может производиться как в ручном, так и в автоматическом режиме. В последнем случае этот процесс называется автофокусировкой.

В большинстве случаев критерием качества автофокусировки является наибольшее относительное количество высокочастотных составляющих в спектре сигнала. Однако такой подход не всегда приводит к наилучшему результату.

Во-первых, существенную поправку может внести недостаточная глубина резкости объектива. При съемке разноплановых объектов может возникнуть ситуация, при которой близко расположенные объекты требуют одного положения объектива для наилучшей фокусировки, а объекты дальнего плана – другого положения объектива. В этом случае невозможно достичь оптимальной фокусировки камеры для ближнего и дальнего плана. Потребуется принятие решения о том, какие объекты съемки являются наиболее важными, и фокусировка будет производиться именно по этим объектам.

Во-вторых, в художественном плане иногда желателен эффект размытости изображения, который достигается специально допущенной расфокусировкой оптической системы.

В-третьих, при однократной оценке спектра сигнала нет возможности оценить знак ошибки фокусировки. То есть, при обнаружении ошибки фокусировки после оценки составляющих спектра невозможно определить направление компенсации этой ошибки. Поэтому многие системы автофокусировки имеют в своем составе средства определения расстояния до объектов съемки.

Известны два типа систем автоматической фокусировки.

Активные системы используют принцип ультразвуковой или оптической локации для определения расстояния до объекта съемки.

В пассивных системах сигнал для системы фокусировки вырабатывается в результате анализа временных переходов в получаемом видеосигнале. Абсолютное большинство видеокамер используют пассивный принцип для реализации систем автофокусировки.

Среди известных систем автофокусировки можно выделить несколько известных технических решений.

Система TCL (Through the Camera Lens) работает непосредственно через объектив видеокамеры. Принцип действия основан на определении расстояния между двумя изображениями, полученными в результате расщепления оптического луча.

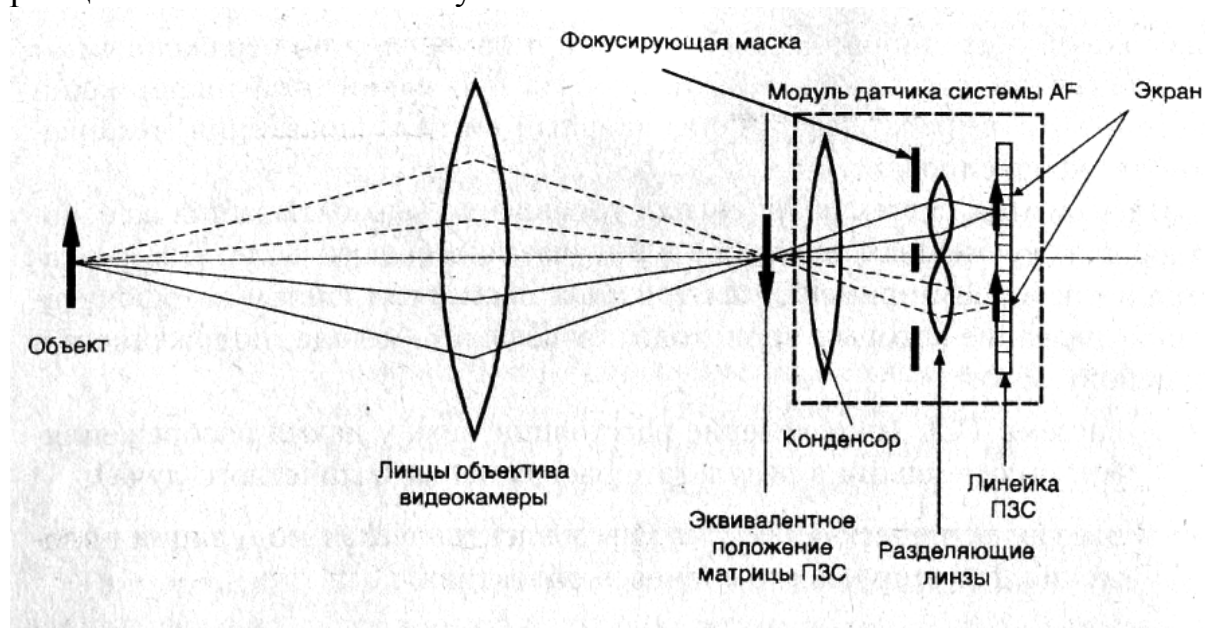


Рисунок 4.3 – Схема оптической системы видеокамеры с датчиком автофокусировки TCL

Структурная схема системы TCL приведена на рис. 4.3 [2]. Оптическое излучение, принимаемое объективом с помощью полупрозрачного зеркала и системы дополнительных зеркал поступает на датчик системы автофокуса. Этот датчик имеет линейный многоэлементный фотоприемник (обычно линейный ФПЗС) а также специальную оптическую систему, позволяющую сформировать на линейном ФПЗС два изображения (рисунке 4.3 [2]). Оптическая система датчика состоит из конденсора, апертурной маски и двух разделяющих линз. Оптический поток, прошедший через объектив попадает на линзу конденсора датчика. Затем апертурной маской из него выделяются два крайних луча, которые с помощью разделительных линз фокусируются на фоточувствительной поверхности ФПЗС. При точной фокусировке положение двух изображений на ФПЗС известно и является опорным для системы автофокусировки. В случае расфокусировки расстояние между изображениями объектов на линейном ФПЗС изменяется. При этом направление этого изменения и его величина соответствует направлению и величине расфокусировки. Для измерения расстояния между изображениями объектов на ФПЗС, а также для формирования сигнала управления в системе предусмотрен микропроцессор. Последний после измерения расстояния между изображениями сравнивает его с опорным

значением и на основе полученной разницы вырабатывает сигнал управления двигателем фокусировки, связанный с объективом.

Существенным недостатком такой системы является уменьшение чувствительности камеры в связи с разделением оптического потока с помощью полупрозрачного зеркала на два канала. Для устранения этого недостатка иногда в конструкцию камеры вводят вторую оптическую систему для работы с линейным ФПЗС и конструктивно связанную с основным объективом камеры. Однако, это усложняет оптико-механическую часть камеры.

Вторая система не требует дополнительных оптических элементов. Она основана на сканировании в течение небольшого времени положения фокуса на фоточувствительной поверхности телевизионного фотоприемника – матрицы ФПЗС или КМОП.

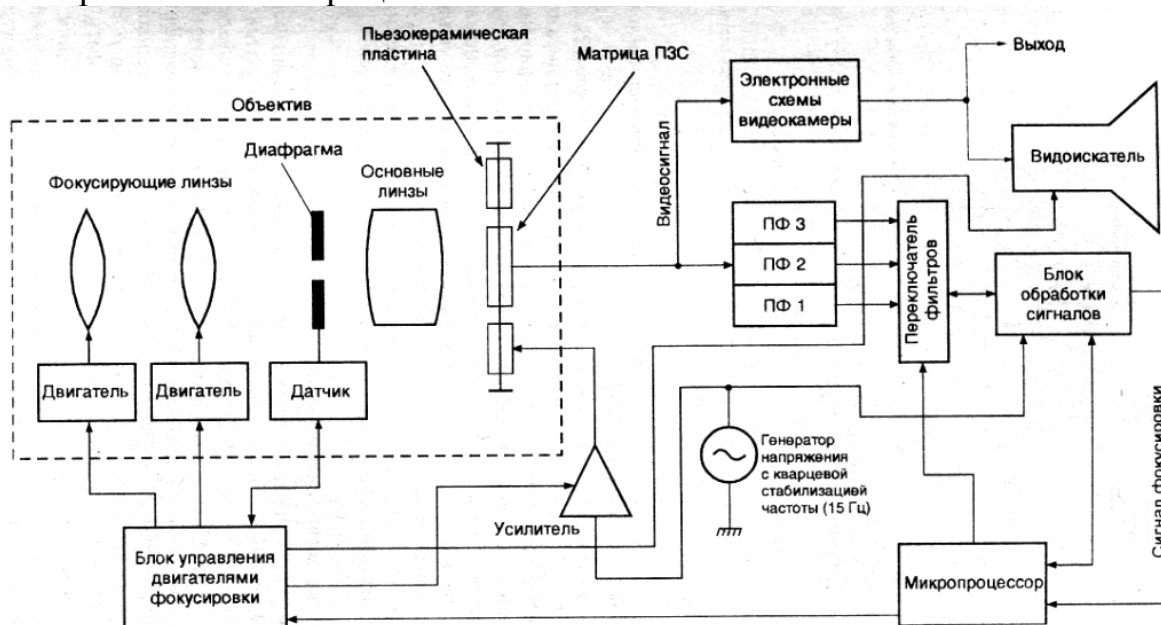


Рисунок 4.4 – Структурная схема пьезоэлектрической системы автофокусировки

В основу системы положен принцип измерения уровня высокочастотных составляющих в видеосигнале при улучшении фокусировки.

Структурная схема такой системы показана на рисунке 4.4. [2]. Матричный фотоприемник устанавливается на пьезоэлектрической пластине, которая под воздействием внешнего напряжения изменяет свою форму и смещает фотоприемник вдоль оптической оси. На кварцевую пластину подается синусоидальное напряжение с частотой 15 Гц, заставляя ее колебаться вдоль оптической оси с этой частотой.

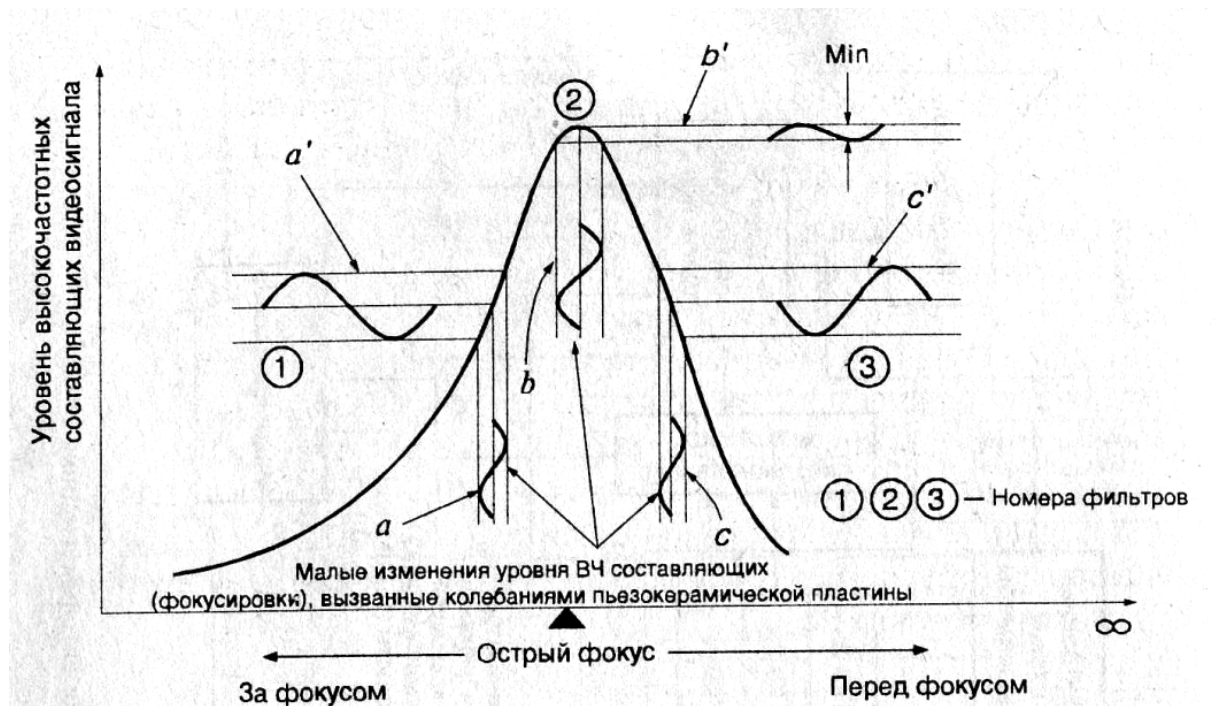


Рисунок 4.5 – Изменение уровня высокочастотных составляющих в спектре видеосигнала в зависимости от качества фокусировки

Видеосигнал помимо канала записи подается на систему из трех специальных фильтров, сигнал с которых анализируется микропроцессором. Полосы пропускания фильтров выбраны таким образом, чтобы высокочастотный диапазон видеосигнала разделить на три части. Эти сигналы анализируются микропроцессором. В зависимости от уровней сигналов с фильтров и его фаз формируется сигнал управления двигателем, перемещающим фокусирующие линзы объектива камеры.

### 3.3 Система автоматической регулировки чувствительности камеры

Система автоматической регулировки чувствительности камеры позволяет адаптировать динамический диапазон работы камеры к условиям съемки.

Современные камеры способны работать в очень больших диапазонах освещенности объектов в поле зрения. Минимальные значения освещенности составляют сотые доли люкса, а максимальные значения – до десяти тысяч люкс. Таким образом, рабочий диапазон освещенностей составляет около 1000000 или 120 дБ. Однако, такой огромный диапазон освещенностей в одном кадре камера показать не в состоянии. Диапазон освещенностей, которые одновременно может зафиксировать камера, ограничивается отношением сигнал/шум ФПЗС и последующего тракта обработки который составляет величину порядка 45 - 50 дБ. С учетом того, что для удовлетворительного качества телевизионной программы необходимо иметь отношение сигнала к шуму

на менее 10, то диапазон освещенностей в одном кадре составляет немногим более 30 раз. Для возможности работы в большом диапазоне освещенностей требуется регулировка чувствительности камеры.

Существуют несколько способов регулировки чувствительности.

Первый способ использует способ изменения светосилы оптической системы камеры с помощью диафрагмы. В этом случае можно достичь ослабления оптического потока примерно до ста раз путем изменения площади пропускания диафрагмы, которая регулируется специальным двигателем.

Второй способ основан на изменении времени накопления ФПЗС. Как известно, ФПЗС представляет собой приемник с накоплением энергии. Строго говоря, обсуждая чувствительность телевизионных камер правильнее было бы говорить не сколько о величине чувствительности, сколько о величине экспозиции, которая зависит от времени накопления. Последнее определяется временем формирования потенциальных ям в секции накопления фотоприемника, в течение которого происходит накопление зарядовых пакетов. Величина зарядовых пакетов зависит от величины освещенности на данном элементе ФПЗС и от времени накопления. Таким образом, если мы будем изменять время накопления, то пропорционально будет изменяться и чувствительность ФПЗС. Время накопления ограничено сверху периодом кадровой развертки, т.е. значением 20 мс. При этом значении чувствительность ФПЗС максимальна. Минимальное значение времени накопления может составлять величину примерно 100 мкс.

Третий способ основан на изменении величины видеосигнала за счет изменения коэффициента усиления видеоусилителя. В этом случае можно достичь повышения видимого контраста изображения. Однако, вместе с полезным сигналом в той же мере увеличивается и шумовая составляющая. Поэтому этот способ используется редко и лишь как дополнение к двум предыдущим.

Таким образом, без использования регулировки чувствительности динамический диапазон камеры составляет примерно 30 раз. При использовании для регулировки чувствительности только изменение времени накопления можно получить диапазон около 6000 раз. Если дополнительно к этому использовать регулировку диафрагмы, то диапазон составит около 600000 раз. Регулировку диапазона сверх этого значения можно обеспечить путем изменения коэффициента усиления видеоусилителя. Но в этом случае качество видеосигнала уже не гарантируется.

Для управления всеми тремя возможными механизмами регулировки чувствительности используется система автоматической регулировки чувствительности. Эта система может поддерживать несколько режимов в зависимости от условий съемки и кроме того,

использовать информацию от других систем камеры, в частности, системы автоматической фокусировки.

### 3.4 Стандарты Video-8 и Hi-8

В 1983 году фирма SONY предложила новый стандарт записи на ленту шириной 8 мм. Уменьшение ширины магнитной ленты позволило создать миниатюрные кассеты и лентопротяжный механизм. Кроме уменьшения ширины ленты новый стандарт предусматривал новые оригинальные конструктивные решения, которые упрощали лентопротяжный механизм и повышали надежность устройства в целом.

Прежде всего, следует отметить, что для записи и воспроизведения, как изображения, так и звука используется одна и та же пара головок, расположенных на вращающемся барабане. Диаметр барабана выбран равным 40 мм. Угол охвата барабана магнитной лентой составляет 220 градусов. Скорость движения ленты 14,3 мм в сек. Скорость вращения барабана с магнитными головками составляет 25 оборотов в сек, что соответствует скорости смены кадров. Головки имеют азимутальный разворот  $-10$  и  $+10$  градусов.

Сигналограмма приведена на рисунке 4.6. В течение первых 36 градусов записываются сигналы звукового сопровождения по методу импульсно-кодовой модуляции, в течение следующих 180 градусов – сигналы изображения, сигналы звукового сопровождения и автотрекинга.

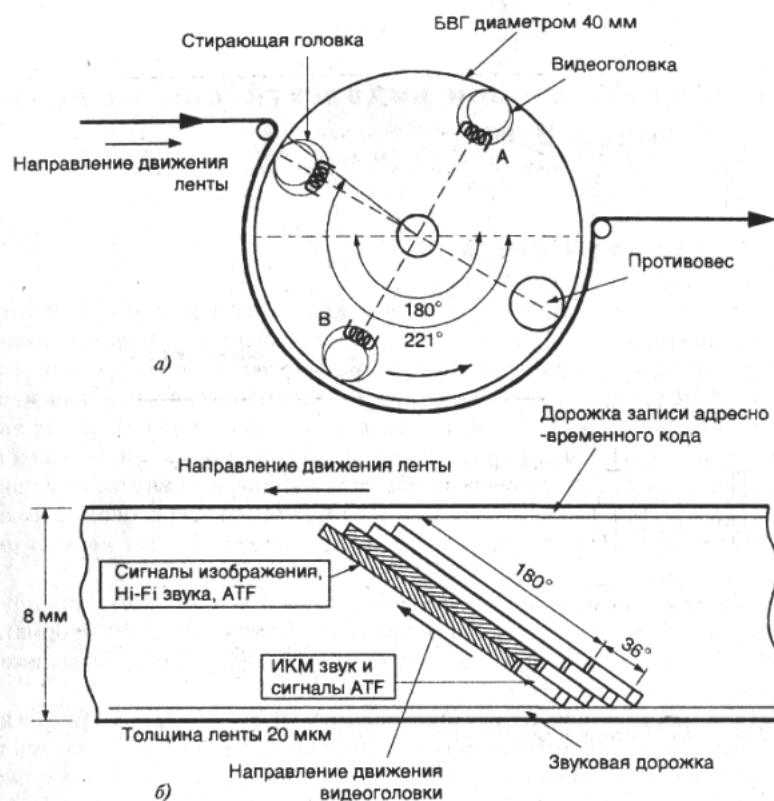


Рисунок 4.6 – Расположение вращающихся головок и сигналограмма формата Video-8

Неподвижная стирающая головка отсутствует. Вместо нее на барабан с магнитными видеоголовками установлена вращающаяся стирающая головка с величиной зазора вдвое больше, чем у видеоголовки. При записи стирающая головка стирает сразу две соседних строчки, на которых пара видеоголовок записывает новый сигнал. Это решает проблему стирания строк при редактировании видеофрагментов.

Для балансировки блока вращающихся головок напротив стирающей головки устанавливается противовес.

Частотная характеристика сигнала, записываемого на магнитную ленту приведена на рисунке 4.7. Как и в формате VHS сигнал яркости и сигнал цветности обрабатываются отдельно. Сигнал яркости подвергается частотной модуляции так, что уровню белого соответствует частота 5,4 МГц, а уровню синхроимпульсов – 4,2 МГц. Сигнал цветности переносится в низкочастотную область методом гетеродинирования, при этом частота поднесущей уменьшается с 4,43 МГц до 743 КГц.

Перекрестные помехи между сигналами соседних строчек подавляются так же, как и в системе VHS. Высокочастотные сигналы канала яркости подавляются путем азимутального разворота зазоров видеоголовок на 10 градусов. Низкочастотные сигналы канала цветности фильтруются с помощью изменения фазы сигнала на 180 градусов в каждой строчке записи.

Как правило, звук в системе Video-8 записывается с помощью импульсно-кодовой модуляции с использованием цифровых технологий. Структурная схема канала записи звука приведена на рисунке 4.8.

Звуковые сигналы сначала сжимаются аналоговым компандером (устройством, сжимающим динамический диапазон сигнала) в отношении 2:1 и затем дискретизируются с частотой 31,5 КГц и числом уровней квантования 10. Затем дополнительно сигнал сжимается уже цифровым компандером до 8 разрядов на отсчет. Сигнал при этом становится нелинейным. Кроме того, на этапе цифровой обработки используется код Рида-Соломона, который позволяет исправлять ошибки с использованием избыточного кодирования. Для буферизации сигнала используется специальное ОЗУ объемом 2 Кбайта, в котором можно сохранить звуковую информацию, накопленную в течение одного поля изображения (20 мс). Цифровой сигнал считывается из ОЗУ и записывается на ленту в специально отведенное для него место на ленте с помощью вращающихся видеоголовок.



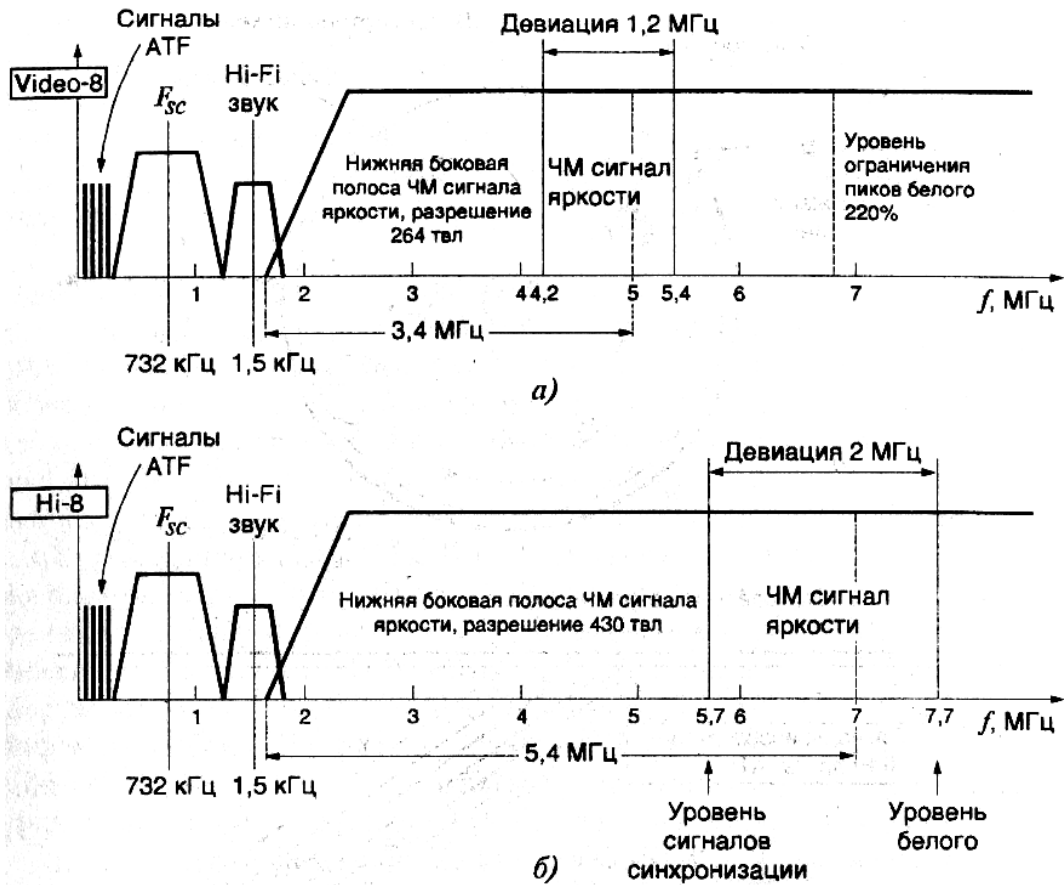
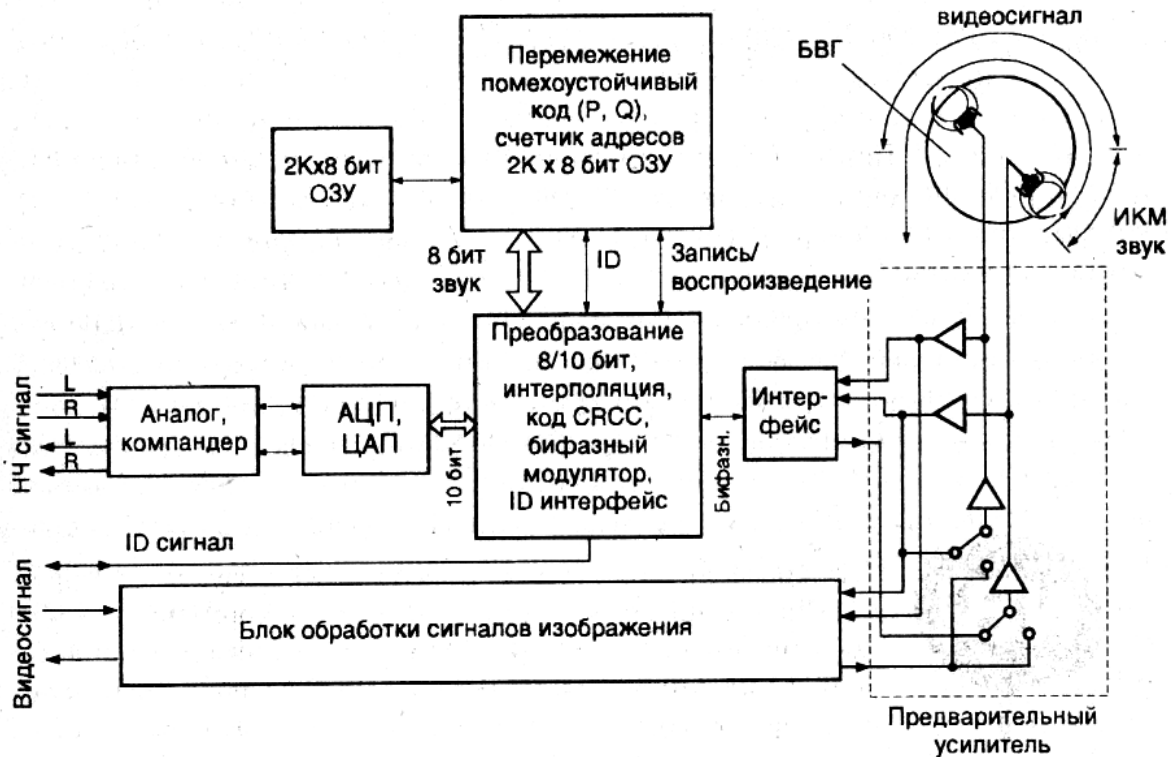


Рисунок 4.7 – Частотные характеристики сигналов форматов Video-8 и Hi-8



Система автотрекинга работает следующим образом. В низкочастотную область, не используемую основными сигналами (яркости, цветности и звука) записываются специальные сигналы пилот-тона. Они записываются в определенном порядке на соседних строчках таким образом, что, например, на первую строчку записывается сигнал с частотой около 101 МГц, на вторую – 117 МГц, на третью – 127 МГц, на четвертую – 146 МГц, далее порядок повторяется. В режиме воспроизведения при смещении видеоголовки на соседнюю строчку она начинает считывать как свой пилот-сигнал, так и соседний. Положение видеоголовки однозначно определяется разностью между этими двумя сигналами. Эта разность поступает в качестве управляющего сигнала в систему автоматического управления лентопротяжным механизмом, которая возвращает видеоголовку на свою строчку записи.

Траектория движения ленты в стандарте Video-8 показана на рис. 4.9. В данной системе используется U-образная траектория движения ленты. При этом, две направляющие охватывают барабан с магнитными головками по разной траектории. Это связано со значительно большим углом хвата блока вращающихся головок лентой по сравнению со стандартом VHS, а также отсутствием неподвижных головок в лентопротяжном механизме.

Качество записи в стандарте Video-8 примерно соответствовало стандарту VHS, т.к. в нем тоже присутствовало ограничение полосы частот сигнала яркости до 3 МГц. Записывать сигнал с большей полосой частот не позволяло на тот момент качество магнитной ленты.

В 1988 году появилась новая магнитная лента на основе новых металлопорошковых лент. Появилась возможность увеличить диапазон частот канала яркости. Это было реализовано в новом стандарте Hi-8, который появился на основе Video-8. Улучшение достигнуто за счет изменения частотных характеристик сигнала записи на магнитную ленту. Частотно-модулированный сигнал яркости смесился в более высокочастотную область. Сигнал уровня белого теперь соответствует частоту 7,7 МГц, а уровень синхроимпульсов – частоте 5,7 МГц. Диапазон частот сигнала яркости увеличился до 5,4 МГц, что соответствует разрешающей способности примерно 420 телевизионных линий.

Кроме того, в стандарте Hi-8 удалось повысить и качество звукового сопровождения.

При появлении цифровых технологий записи на магнитную ленту начиная с 1998 года использовался комбинированный стандарт Digital-8. Лентопротяжный механизм и кассета были заимствованы из стандарта Hi-8, но сигналограмма была уже полностью цифровой как для канала звука, так и для канала изображения.

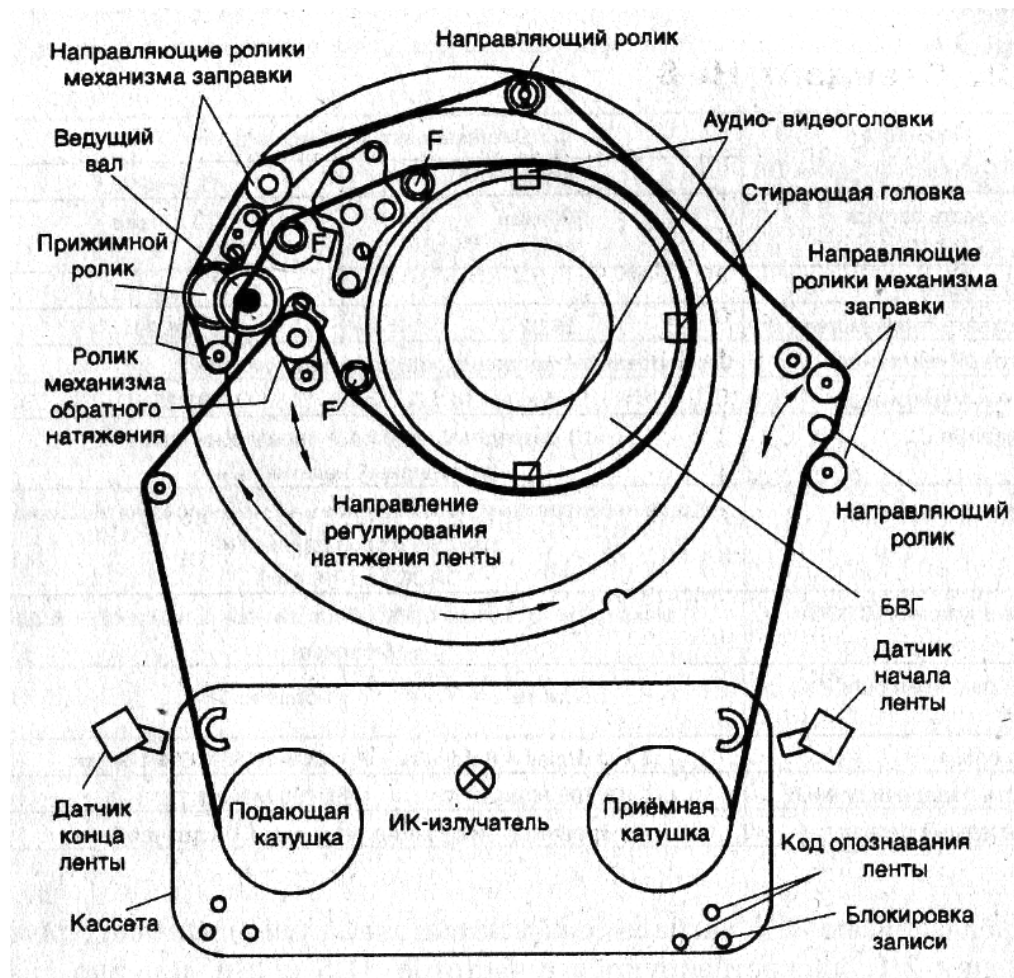


Рисунок 4.9 – Траектория движения ленты в лентопротяжном механизме стандарта Video-8 и Hi-8

#### 4 Развитие видеозаписи на дисках

Видеопроекторы – класс устройств видеотехники, предназначенных для воспроизведения видеосигналов и звуковых сигналов с дисковых носителей информации (видеодисков), а также для записи этих сигналов на дисковые носители.

Дисковые носители информации обладают тремя основными преимуществами перед ленточными носителями:

- произвольный доступ к информации, находящейся в любом месте дискового носителя,
- возможность бесконтактной работы с носителем как в процессе записи, так и в процессе считывания,
- более простая конструкция устройства для записи и воспроизведения сигналов.

Произвольный доступ к информации достигается за счет быстрого перемещения сигналоприемника по поверхности диска. При этом время поиска нужного фрагмента записи снижается до минимума. В отличие от

диска для поиска нужного фрагмента ленту нужно перематывать, что требует определенного времени.

Возможность бесконтактной работы обеспечивается в случае использования соответствующего принципа считывания информации с диска (оптического, емкостного). В сочетании с произвольным доступом к информации обеспечивает максимальную степень сохранности носителя, что дает возможность его использования практически неограниченного числа раз. Лента в лентопротяжном механизме подвержена износу и механическим воздействием, что приводит к ограничению ее срока службы.

Видеозапись на дисках развивалась по тем техническим направлениям, которые так или иначе использовались при записи звуковых сигналов на момент времени, соответствовавшем началу эры электронного телевидения. Эти три направления следующие: видеозапись фотографическим способом, магнитная видеозапись и механическая видеозапись.

#### **4.1 Фотографическая видеозапись**

В 1957 году в Италии инженером Руббино был разработан видеопроигрыватель, в котором использовалась видеопластинка из оргстекла с тонким слоем светочувствительного материала на поверхности. Частота вращения видеопластинки составляла 3000 оборотов в минуту. Длительность записи составляла 3 минуты [6].

В 1961 – 1963 годах в Стенфордском университете (США) предложен способ записи видеосигнала на стеклянную фотографическую пластинку диаметром 30 см. Длительность программы, записанной на нее, составляла 30 мин. Запись осуществлялась путем модуляции лазерного луча, который наносил спиральную фотографическую дорожку на поверхности диска. Этот диск являлся негативом, который подлежал тиражированию. Последнее производилось контактным способом путем приложения пластинки копии к пластинке оригиналу с последующим засвечиванием и проявлением. В результате получался позитив, который можно было повторять заданное число раз. Основные параметры записи были следующие: шаг между спиральными дорожками составил 2 мкм, ширина дорожки – 1 мкм. Для воспроизведения использовалась ртутная лампа.

Этот способ применялся в системе фирмы METRIX, разработанной в 1973 году. Стеклянная основа была заменена на лавсановую. В результате пластинка стала более прочной и легкой. Основные геометрические параметры остались прежними. Считывание видеосигнала производилось с помощью кварцево-галогенной лампы. Частотный диапазон записи составил 3 МГц, что гарантировало разрешающую способность около 250 телевизионных линий, а отношение сигнал/шум более 40 дБ. Качество изображения было аналогично качеству VHS.

Основные технические проблемы при фотографическом способе видеозаписи были решены, но практического распространения система фотографической записи не нашла. Основная причина – сложность процесса тиражирования. Каждую пластинку после экспозиции требовалось подвергать химической обработке. В результате стоимость тиражирования оставалась относительно высокой по сравнению со способом записи на магнитную ленту.

Достижения фотографической видеозаписи, в частности создание системы управления оптическим устройством записи и считывания информации, изучение материалов, чувствительных к световой энергии привели в дальнейшем к созданию устройств бесконтактной записи и воспроизведения на оптические носители CD-R, CD-RW, DVD-R, DVD-RW и других. Кроме того, эти же принципы используются и в новых перспективных системах ближайшего будущего на основе оптических дисков высокой плотности.

#### **4.2 Видеозапись на магнитную пластинку**

Впервые запись на магнитную видеопластинку была предложена фирмой Vogen из Западного Берлина. В 1973 этой фирмой был предложен аппарат для записи и воспроизведения, а также сама магнитную видеопластинку.

Прототипом аппарата послужил проигрыватель виниловых дисков – один из наиболее распространенных видов аппаратуры для воспроизведения звука (Рис. 5.1). Скорость вращения составляла 156 оборотов в минуту (удвоенная скорость по сравнению с принятой в звукотехнике скоростью 78 оборотов в минуту). Заимствован был также и размер пластинки – 30 см.

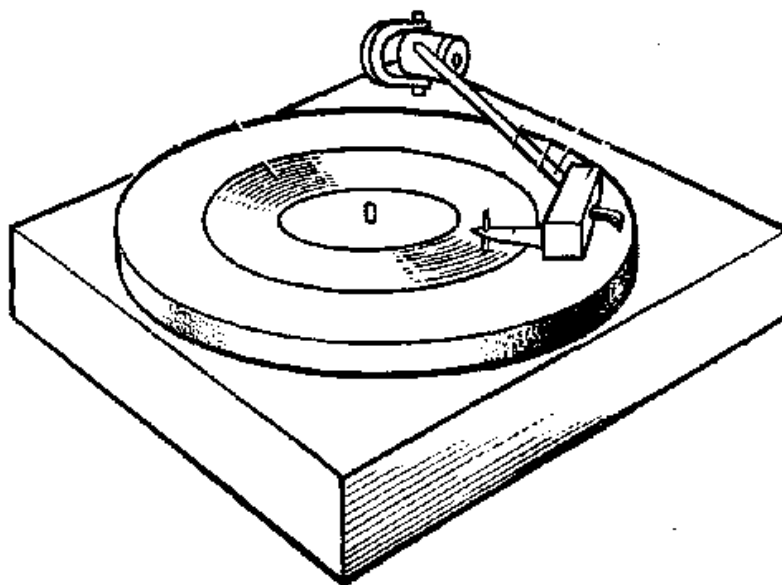


Рисунок 5.1 – Прототип магнитного видеопроигрывателя

Запись и воспроизведение осуществлялись универсальной магнитной головкой, расположенной на конце специального сигналоуловителя – аналога тонарма в звуковом проигрывателе. Зазор магнитной головки составлял ширину 0,2 мкм, а высота магнитного зазора была 50 мкм. Линейная скорость записи головки относительно ленты составляла около 5 метров в секунду. Таким образом, основные геометрические параметры записи примерно соответствовали аналогичным параметрам в системе VHS, что полностью отражало технологические возможности магнитной записи на тот момент времени. Неудивительно, что основные параметры записи также примерно соответствовали качеству VHS. Преобразования видеосигнала в процессе записи и воспроизведения соответствовали преобразованиям, применяющимся в процессе записи на ленту: частотная модуляция изображения и звука и перенос спектра.

Однако длительность записи оказалась довольно небольшой – около 5 минут. Это было весьма мало по сравнению с четырьмя часами записи, достигнутыми в стандарте VHS. Объяснялось это тем фактом, что при примерно одинаковой плотности записи площадь поверхности рабочего слоя диска была многократно меньше, чем площадь поверхности рабочего слоя ленты (около 0,28 кв. м и 2,5 кв. м соответственно). Именно этим объясняется, почему данный способ записи не получил распространения даже с учетом возможности многократной перезаписи.

Для обеспечения движения видеоголовки по спиральной траектории была предусмотрена внутренняя спиральная канавка, по которой двигалась игла аналогично тому, как это происходит в обычном виниловом проигрывателе грампластинок.

Результаты экспериментов в области записи видеосигнала на магнитную пластинку были использованы в совершенно другой области – для создания устройств хранения информации в компьютерных технологиях. Аналоги магнитной видеопластинки используются в качестве основы для создания накопителей гибких и жестких магнитных дисков для записи и воспроизведения цифровой информации. Жесткие магнитные диски в настоящее время являются основным устройством для хранения данных в персональных компьютерах. На определенном этапе аппаратных и программных средств персональных компьютеров последние стали широко использоваться в качестве устройств видеотехники. Таким образом, магнитная видеопластинка в виде накопителя на жестком магнитном диске стала вновь применяться в видеотехнике. При этом, достижения компьютерных технологий позволяют записывать на стандартном жестком диске в зависимости от формата видеозаписи цифровой видеосигнал в течение от нескольких часов до нескольких недель.

### 4.3 Механическая видеозапись

В то время, когда фирма AMPEX создала первое устройство видеозаписи на магнитных лентах, механическая запись звуковых сигналов достигла высококачественного уровня. Примерно в это время произошел переход со стандарта звукозаписи 78 оборотов в минуту, который использовался с начала 20 века на новый стандарт долгоиграющей звукозаписи. Этот стандарт позволял записывать 30 минутную звуковую программу на каждую из сторон пластинки благодаря значительному уменьшению шага между дорожками записи и снижению скорости вращения пластинки до 33 оборотов в минуту. Кроме этого значительно повысилось качество записи – частотный диапазон каждого из двух каналов записи составил 20 – 20000 Гц при отношении сигнала к шуму более 60 дБ. Самым главным достоинством механического способа записи на дисковый носитель явилась простота и дешевизна его тиражирования. Поэтому такой способ казался весьма привлекательным для записи и распространения видеосигналов.

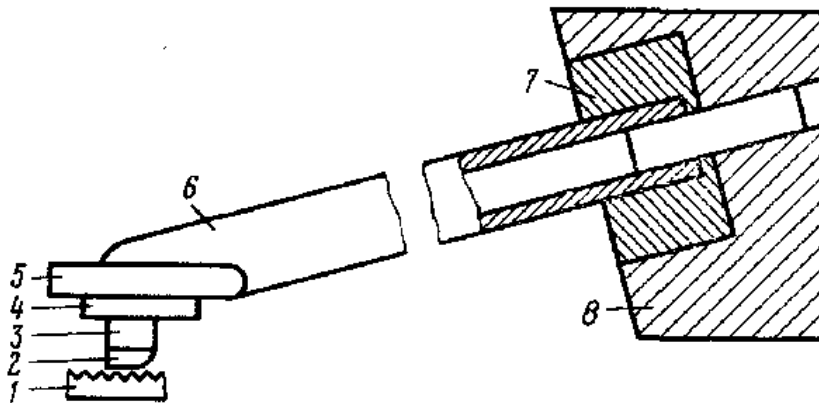
В 1970 году фирмы Telefunken и Teldeck (ФРГ) предложили совместную разработку - видеопроигрыватель и видеопластинку, которые позволяли воспроизводить черно-белый видеосигнал. Разрешающая способность составила около 250 телевизионных линий, а длительность записи на хлорвиниловую пластинку диаметром 21 см составила 5 минут. В 1972 году фирма Teldeck продемонстрировала видеопластинку того же размера уже с десятиминутной цветной видеопрограммой. Скорость вращения диска составляла 1500 оборотов в минуту, а плотность механической записи – 280 канавок на мм. Видеосигнал записывался в частотном диапазоне до 3 МГц и с отношением сигнала к шуму около 40 дБ, что обеспечивало качество изображения на уровне VHS. При записи использовалась частотная модуляция.

Запись механических дисков-оригиналов производилась так же, как и запись оригиналов для аналоговых грампластинок - путем вырезания канавки на диске с лаковым покрытием. Видеосигнал записывался в виде мелких зубчиков на стенках V-образной канавки. Тиражирование таких видеодисков производилось так же и на том же оборудовании, что и долгоиграющие грампластинки [7].

Воспроизведение осуществлялось с использованием алмазной иглы в форме санного полоза. В сигнальщике использовался пьезоэлектрический элемент (рис.5.2).

Другой способ видеозаписи - емкостной - предложен в 1972 году американской фирмой RCA. Запись информации при этом способе аналогична записи механического видеодиска - с помощью резца, соединенного с пьезоэлементом. Осуществлялась она на алюминиевый диск, покрытый медью. Затем по первому оригиналу делали матрицу, а по ней из хлорвинила формировали видеодиски. Готовые видеодиски покрывались

сначала тонкой металлической пленкой, а потом диэлектрическим защитным слоем.



1 — видеопластинка; 2 — алмазный полз; 3 — пьезокерамический преобразователь; 4 — эластичный слой; 5 — держатель; 6 — опорная трубка; 7 — демпфирующее кольцо; 8 — корпус видеоснимателя.

Рисунок 5.2 – Сигналовсниматель механического видеопроигрывателя

Воспроизведение такой записи заключалось в изменении электрической емкости между электродом, расположенным на кончике воспроизводящей сапфировой иглы, и металлической пленкой видеодиска. Для уменьшения износа диск покрывался тонким слоем смазки (Рис. 5.3). Там, где на поверхности видеодиска выступ - расстояние между ними уменьшалось и емкость, соответственно, увеличивалась. Там, где на диске углубление - расстояние увеличивалось, а емкость уменьшалась. С этой емкостью была соединена внешняя индуктивность, образуя резонансный контур. На контур подавалось переменное напряжение с частотой 915 МГц. Изменение емкости изменяло резонансную частоту контура и модулировало по амплитуде несущее колебание, что и обеспечивало возможность выделения видеосигнала. Таким образом, обеспечивался своеобразный бесконтактный способ считывания в том смысле, что информационная поверхность, расположенная в глубине носителя износу не подвергалась. Гладкая поверхность диска, по которой скользил сигналовсниматель могла периодически восстанавливаться путем полировки.

Запись осуществлялась с частотной модуляцией. На одной стороне видеопластинки диаметром 30 см размещалась запись длительностью 30 минут. Качество видеозаписи также соответствовало стандарту VHS.

Емкостные проигрыватели получили довольно широкое распространение.



В 1972 году голландская фирма Philips продемонстрировала видеопластинку, получившую название Video Long Play (VLP). Продолжительность записи цветной видеопрограммы составила 30 минут. Запись проводилась на спиральную дорожку с помощью микроуглублений постоянной глубины (0,16 мкм) и изменяющейся длины (Рис. 5.4). Эта спиральная дорожка прожигалась лазерным лучом. Запись сигналов яркости, цветности и звука производилась с использованием частотной модуляции.

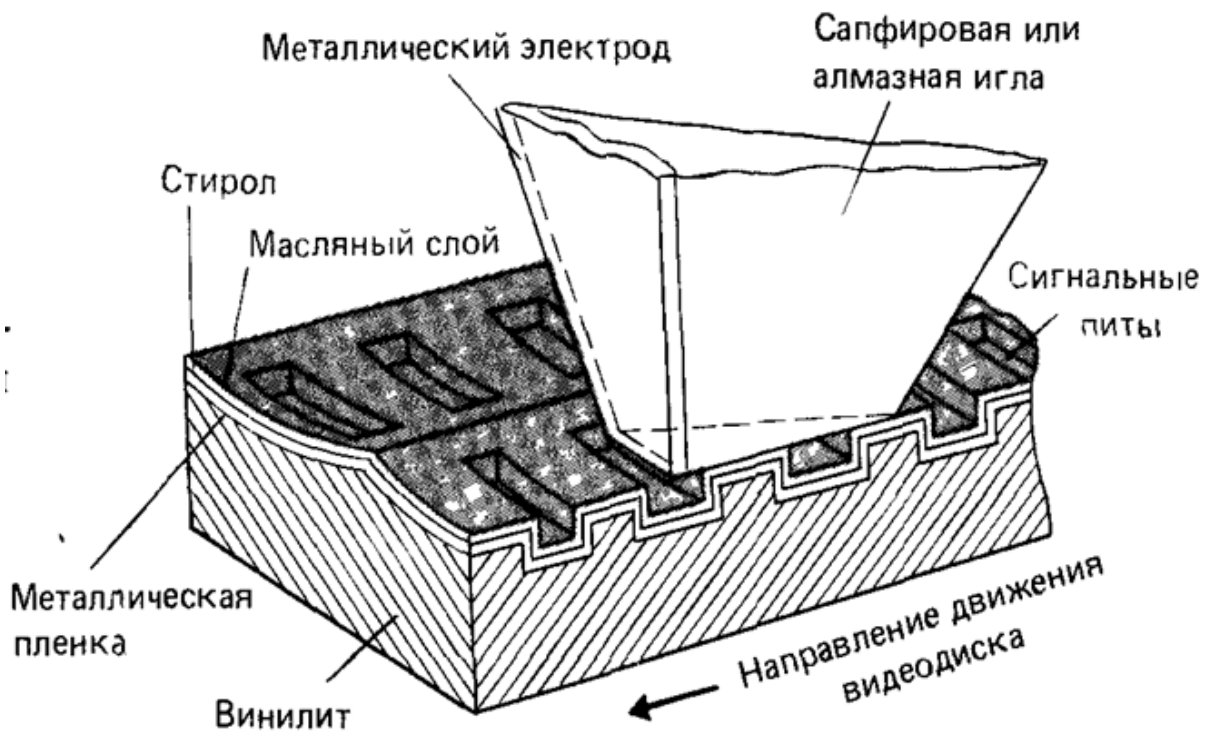


Рисунок 5.3 – Емкостный сигналопринимающий механический видеопроигрыватель

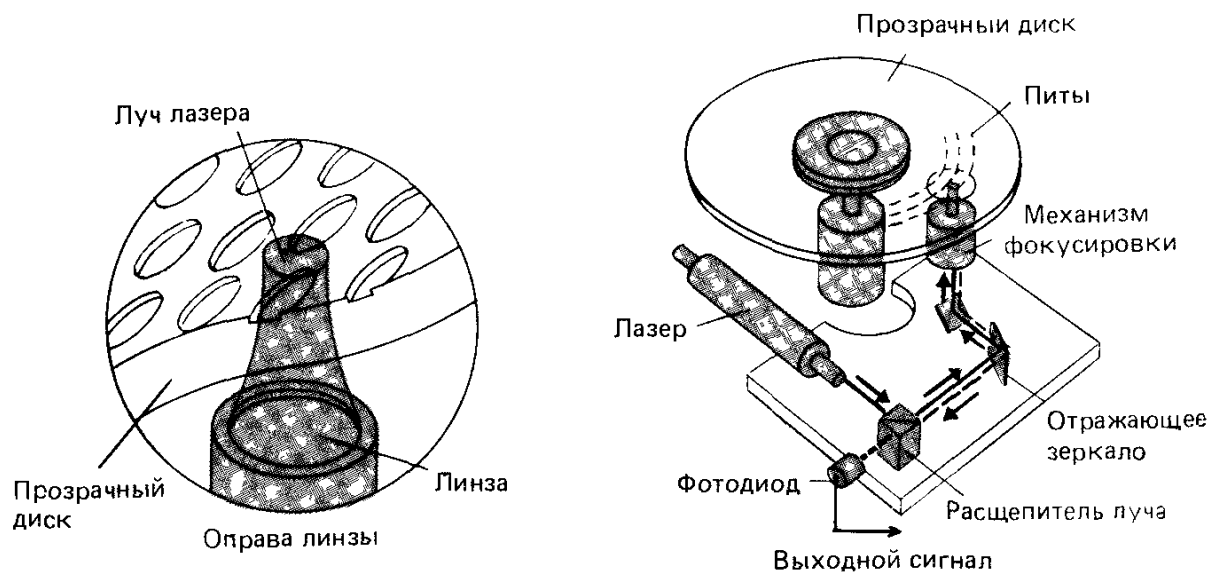


Рисунок 5.4 – Принцип работы лазерного оптического видеопроигрывателя

Пластинка-копия из прозрачной пластмассы изготавливалась методом прессования, затем рабочий слой покрывался тонким металлическим слоем, который в свою очередь покрывался прозрачным защитным слоем. При этом информационный слой был защищен от механических воздействий, а также влаги и пыли. Это являлось первой отличительной чертой новой системы.

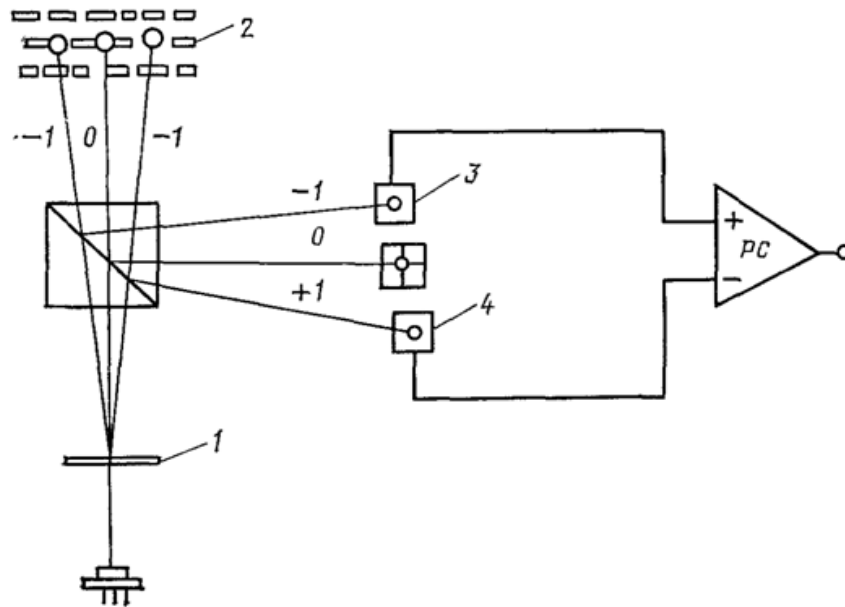
Второй отличительной чертой был способ считывания информации с рабочего слоя оптическим способом с помощью лазерного луча. При этом обеспечивался принцип бесконтактного считывания.

Аналогичная система в 1972 году была предложена фирмой MCA. А в 1973 году французская фирма THOMSON разработала видеодиск, воспроизведение которого осуществлялось не в отраженном, а в проходящем свете. Здесь луч лазера, проходя сквозь диск и расположенную внутри него дорожку, освещал четырехплощадочный фотоприемник, регистрирующий информационный сигнал и сигнал автотрекинга [6].

Основные идеи, заложенные в видеопластинках VLP получили развитие в освоенной промышленностью системе, которая называется «лазерный диск» (LD). Эти диски как записывались, так и воспроизводились с помощью лазера по технологии, описанной выше. Эти диски имеют два вида – записанные с постоянной угловой скоростью (CAV) и с постоянной линейной скоростью (CLV). Разница между ними заключается в том, что первые проигрыватели воспроизводят с постоянной скоростью вращения – 1500 или 1800 об в мин, а вторые – с постоянной линейной скоростью около 11 м в сек.

Одна из главных проблем, которую пришлось решать в ходе работ по лазерному проигрывателю, связана с позиционированием считывающего луча оптической головки на поверхности диска. Требовалось обеспечить точное следование считывающего остро сфокусированного луча по поверхности, которая имела два направления перемещения, связанных с погрешностью изготовления диска. К таким погрешностям можно отнести горизонтальные биения (эксцентриситет) и вертикальные биения диска.

Для компенсации первой погрешности использовалась оптическая система автотрекинга, которая включала в себя помимо основного считывающего луча еще два дополнительных боковых канала, которые отслеживали смещения и формировали соответствующий сигнал.



1 — дифракционная решетка, 2 — информационная дорожка диска, 3, 4 — фотоприемники

Рисунок 5.5 – Система автотрекинга оптического проигрывателя

Для устранения последствий вертикальных биений диска использовалась система автофокусировки, основанная на использовании цилиндрической линзы (Рис. 5.6.).

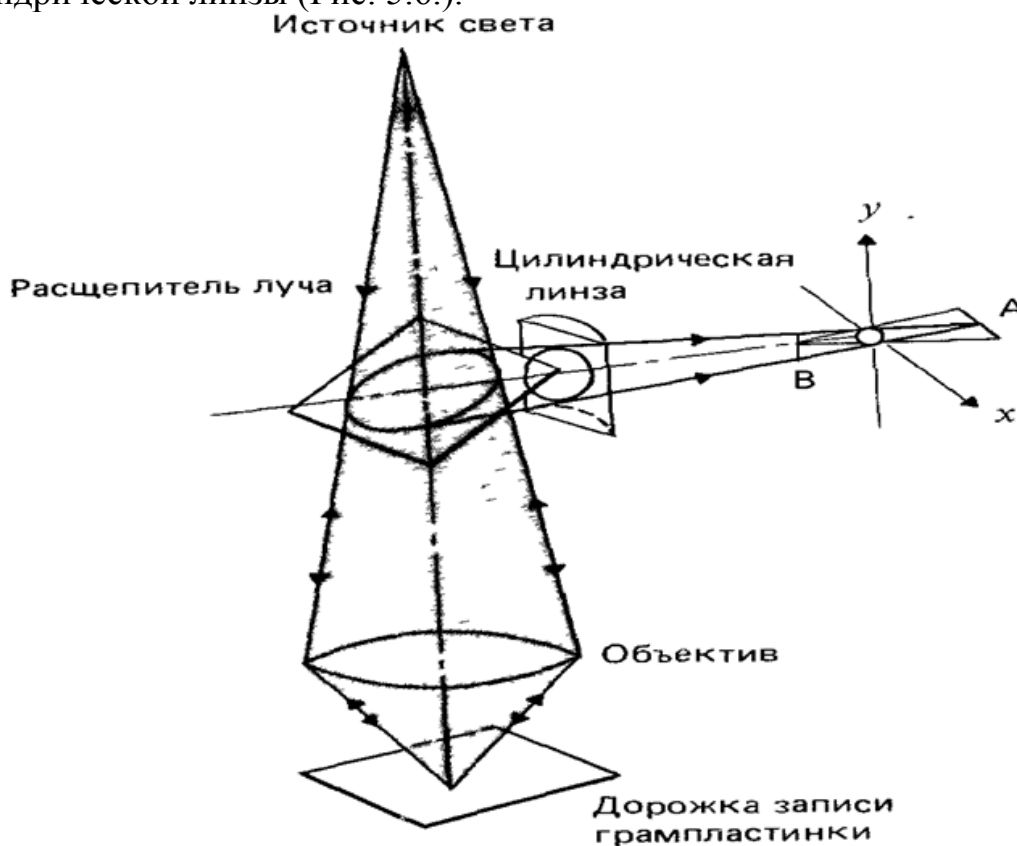


Рисунок 5.6 – Система автоматической фокусировки лазерного проигрывателя

Источник света формирует пятно на поверхности диска. Отраженное излучение в обратном ходе фокусируется объективом и далее цилиндрической линзой на поверхности четырехплощадочного фотоприемника. В случае хорошей фокусировки изображение на фотоприемнике будет близким к кругу и все четыре площадки фотоприемника будут формировать примерно одинаковый сигнал. При приближении объектива к диску изображение становится овальным (рис. 5.7) и на площадках 2 и 4 сигнал будет больше, чем на площадках 1 и 3. В результате может быть сформирован сигнал рассогласования, который можно использовать в качестве сигнала обратной связи в автоматической системе фокусировки. Аналогичным образом система работает и при удалении объектива от диска, но в этом случае сигналы на площадках 1 и 3 будут больше, чем 2 и 4 и сигнал рассогласования будет с обратным знаком.

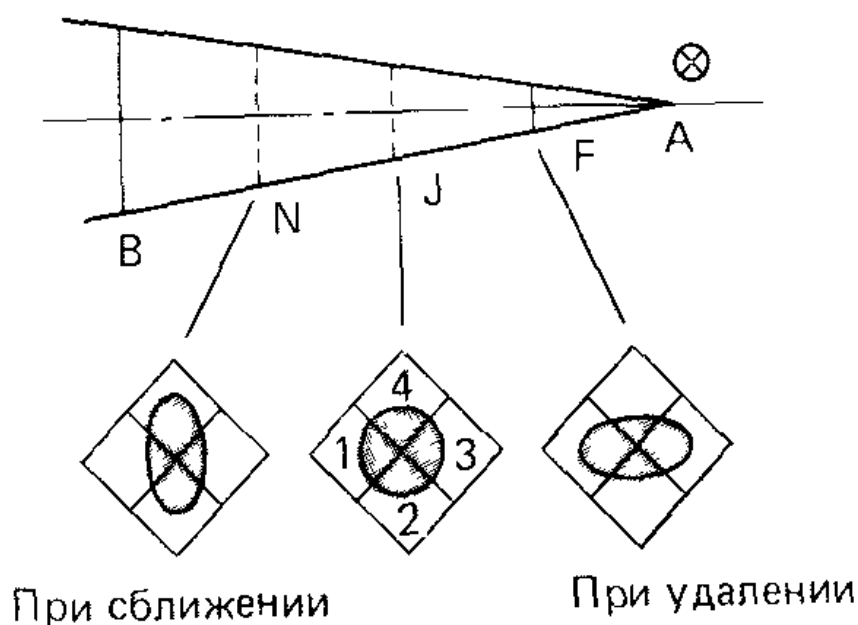
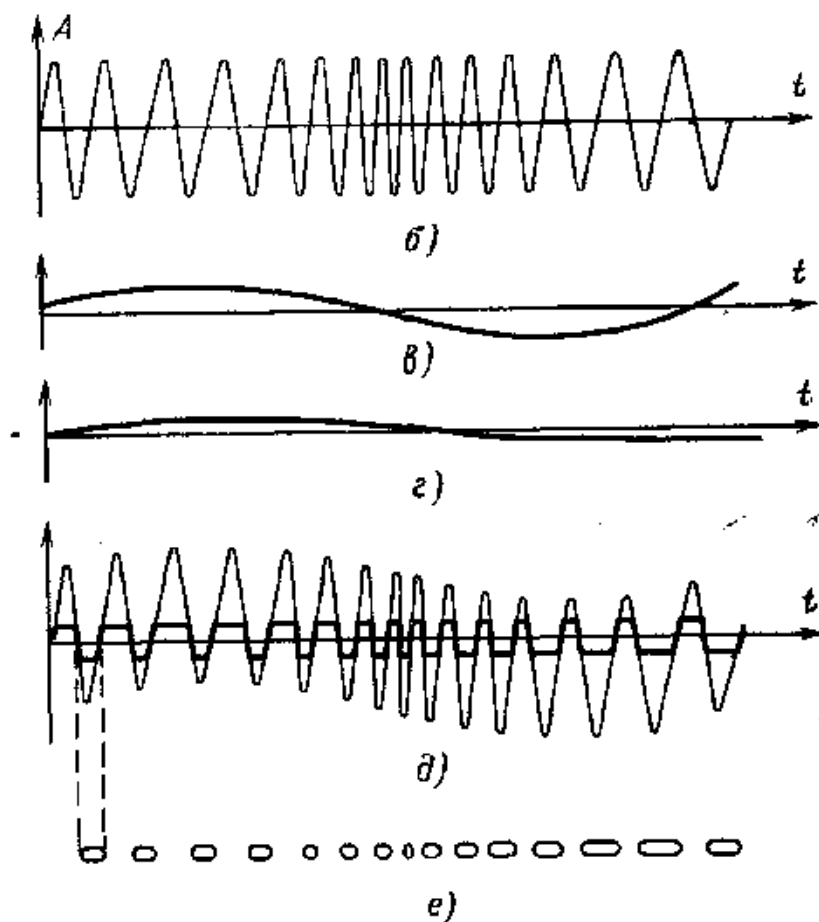


Рисунок 5.7 – Положение изображения отраженного светового пятна на поверхности четырехплощадочного фотоприемника

Следует отметить, что запись видеосигнала на лазерный диск осуществлялась двухуровневым сигналом, но в аналоговом виде. При этом использовалась широтно-импульсная модуляция (рис. 5.8).

Для воспроизведения дисков САУ используется более простой механический привод, в котором не требуется управление скоростью вращения. Кроме того, скорость вращения диска равна кадровой частоте видеосигнала. Это значит, что на одной спиральной дорожке содержится видеосигнал одного кадра. В этом случае возможно организовать циклическое чтение одной и той же дорожки для воспроизведения стоп-кадра.

Воспроизведение дисков CLV организуется более сложным образом. В этом случае требуется наличие системы управления скоростью вращения диска в зависимости от положения считывающей оптической головки относительно центра диска. При чтении внутренних дорожек диска скорость вращения максимальна и составляет около 1800 оборотов в минуту, то есть соответствует режиму CAV. По мере движения оптической головки от центра к краю диска скорость вращения уменьшается таким образом, что линейная скорость считывания поддерживается постоянной. При размере диска 30 см расстояние от центра до считываемой дорожки при проигрывании изменяется примерно в 3 раза. В этом случае изменение скорости вращения при проигрывании составит от 1800 до 600 оборотов в минуту. Главным же достоинством такого способа является удвоение времени записи на каждой стороне видеодиска по сравнению со способом CAV.



*a* — частотный спектр; *b* — сигнал яркости; *c* — цветовой сигнал; *d* — звуковой сигнал; *e* — суммарный сигнал; *e* — последовательность отверстий на диске.

Рисунок 5.8 — Сигналы, записываемые на лазерном диске

В 1980 году появились оптические диски CD-V малого диаметра (компакт-диски) — всего 12 см. Их также можно было воспроизводить на

видеопроекторов. Компакт-диски также использовались для записи видеосигнала, но длительность видеозаписи составляла всего 5 минут. Этого оказалось недостаточно, поэтому широкого распространения такой вариант записи видеосигнала не получил. Но эти же компакт-диски с успехом стали применяться в звукозаписи. Сначала записывался аналоговый звуковой сигнал, а затем и цифровой звуковой сигнал. Последний способ получил широкое распространение и известен под названием CD-Audio.

## 5 Список литературы

1. Электроника. Прошлое, настоящее, будущее. Перевод с англ. Под ред. В.И.Сифорова. - М.: Мир, 1980.
2. Шишигин И.В. и др. Как выбрать видеокамеру. - СПб.: Лань, 1996.
3. З.Вайда. Современная видеозапись. Под ред Л.С.Виленчика. - М.: Радио и связь. 1987.
4. Колесниченко О.В., Шишигин И.В. Бытовые видеомagniтофоны стандарта VHS. - СПб., 1994.
5. Афанасьев А.П., Самохин В.П. Бытовые видеомagniтофоны- М.: Радио и связь, 1989.
6. Ершов Н.Г., Дементьев С.Б. Видеооборудование. Справочное пособие – СПб.: Лениздат, 1993.
7. Система "Компакт-диск" - статья с сайта <http://naf-st.narod.ru/>.



В 2009 году Университет стал победителем многоэтапного конкурса, в результате которого определены 12 ведущих университетов России, которым присвоена категория «Национальный исследовательский университет». Министерством образования и науки Российской Федерации была утверждена программа его развития на 2009–2018 годы. В 2011 году Университет получил наименование «Санкт-Петербургский национальный исследовательский университет информационных технологий, механики и оптики»

---

## **КАФЕДРА ОПТИКО-ЭЛЕКТРОННЫХ ПРИБОРОВ И СИСТЕМ**

Кафедра создавалась в 1937-38 годах и существовала под следующими названиями:

- с 1938 по 1958 год - кафедра военных оптических приборов;
- с 1958 по 1967 год - кафедра специальных оптических приборов;
- с 1967 по 1992 год - кафедра оптико-электронных приборов;
- с 1992 года - кафедра оптико-электронных приборов и систем.

Кафедру возглавляли:

- с 1938 по 1942 год - профессор К.Е. Солодилов;
- с 1942 по 1945 год профессор А.Н. Захарьевский (по совместительству);
- с 1945 по 1946 год - профессор М.А. Резунов;
- с 1947 по 1972 год - профессор С.Т. Цуккерман;
- с 1972 по 1992 год - заслуженный деятель науки и техники РСФСР, профессор Л.Ф. Порфирьев;
- с 1992 по 2007 год - заслуженный деятель науки РФ, профессор Э.Д. Панков.
- с 2007 года по настоящее время - почетный работник высшего профессионального образования, профессор В.В. Коротаев.

История кафедры началась в 1937-38 годах с организации в Ленинградском институте точной механики и оптики (ЛИТМО) кафедры



военных оптических приборов. Первым заведующим кафедрой был К.Е. Солодилов, до этого возглавлявший Центральное конструкторское бюро (ЦКБ) Всесоюзного объединения оптико-механической промышленности (ВООМП). Преподавателями кафедры стали сотрудники этого ЦКБ - М.А. Резунов, М.Я. Кругер, С.Т. Цуккерман, В.А. Егоров, Б.М. Кулежнов.

В годы Великой Отечественной войны кафедра была эвакуирована в Черепаново, где обязанности заведующего кафедрой выполнял профессор А.И. Захарьевский. Преподавателями кафедры по состоянию на 01.04.1945 г были профессор Чулановский, доцент Кругер, ст. преподаватель Гриневич, ассистенты Дедюлин и Погарев. После возвращения в Ленинград кафедрой в 1945-46 годах по совместительству заведовал начальник конструкторского бюро (КБ) Государственного оптического института им. С.И. Вавилова (ГОИ) М.А. Резунов.

В начале 1947 года кафедру возглавил профессор С.Т. Цуккерман, который руководил ею до 1972 года. В 1958 году кафедра была реорганизована в кафедру специальных оптических приборов, а в 1967 году в кафедру оптико-электронных приборов (ОЭП).

Создание С.Т. Цуккерманом в предвоенные годы книги «Точные механизмы» (М.: Оборонгиз, 1941) является значительным вкладом в развитие отечественного точного приборостроения. С.Т. Цуккерман является автором более 120 научных работ и более 50 изобретений. В предвоенные, военные и послевоенные годы С.Т. Цуккерман работал над созданием прицельных устройств для зенитной и авиационной артиллерии. Он был одним из создателей серийного авиационного гироскопического прицела АСП с автоматической выработкой поправки на упреждение, который устанавливался на истребителях МиГ, а также механического ракурсного прицела для мелкокалиберной зенитной артиллерии, широко применяемого во время войны во Вьетнаме.

В 1958 г. при кафедре была организована отраслевая лаборатория «Специальные оптические приборы» с достаточно сильной группой конструкторов-разработчиков. С.Т. Цуккерман и старший научный сотрудник А.С. Гридин руководили разработкой приборов управления по лучу (ПУЛ), предназначенных для управления движением различных подвижных объектов по прямой линии или по программе.

В начале 60-х годов старший научный сотрудник Г.Г. Ишанин занимался разработкой фотометрической аппаратуры, предназначенной для паспортизации оптико-электронных приборов и систем различного назначения.

Значительное влияние на содержание подготовки специалистов и научных исследований оказало привлечение к работе на кафедре выдающегося специалиста в области оптико-электронного приборостроения, члена-корреспондента Российской академии наук (РАН),

Героя Социалистического Труда, лауреата Ленинской премии профессора М.М. Мирошникова, который, работая на кафедре ОЭП с 1969 года по 1976 год в должности профессора по совместительству, поставил и читал курс «Теория оптико-электронных приборов».

С 1972 года по 1992 год кафедрой ОЭП заведовал заслуженный деятель науки и техники РСФСР, профессор Л.Ф. Порфирьев, известный специалист в области автоматических ОЭПиС в комплексах навигации и управления авиационной и космической техникой. Соответственно тематика выполнения научно-исследовательских работ на кафедре приобрела новые направления, существенно увеличилось число тем, носящих поисковый фундаментальный характер. Были разработаны новый учебный план и программы учебных дисциплин.

Л.Ф. Порфирьев является автором 19 учебников, учебных пособий и монографий, среди которых можно выделить такие как «Теория оптико-электронных приборов и систем» (Л.: Машиностроение, 1980), «Основы теории преобразования сигналов в оптико-электронных системах» (Л.: Машиностроение, 1989). Результаты его работ можно оценить как значительный вклад в разработку общей теории оптико-электронных систем.

Л.Ф. Порфирьев как руководитель проводил достаточно жесткую кадровую политику, при которой на кафедре оставались работать только те сотрудники, которые отличались преданностью делу. При этом он оказывал всемерную поддержку сотрудникам кафедры по разработке ими различных направлений теории и практики оптико-электронного приборостроения. По результатам научно-исследовательских работ в этот период защитили диссертации на соискание ученой степени доктора технических наук Г.Н. Грязин (1983 г.), Е.Г. Лебедев (1985 г.), Э.Д. Панков (1986 г.), Г.Г. Ишанин (1988 г.), защищено много диссертаций на соискание ученой степени кандидата технических наук.

В этот период под руководством Э.Д. Панкова начали проводиться исследования по разработке новых оптико-электронных систем измерения взаимного положения разнесенных в пространстве объектов.

Г.Н. Грязин, перешедший на кафедру с радиотехнического факультета в конце 60-х годов, продолжил свои работы в области прикладного телевидения, в частности, по разработке систем наблюдения за быстро движущимися объектами и быстропротекающими процессами.

С 1975 года заведующим отраслевой лабораторией стал старший научный сотрудник А.Н. Тимофеев, который продолжил исследования по разработке методов и средств контроля пространственного положения объектов с помощью ОЭП с оптической равносигнальной зоной для машиностроения, энергетики, строительства, судостроения и железнодорожного транспорта.

С 1975 года, после увольнения в запас, из Ленинградской военной инженерной краснознаменной академии (ЛВИКА) им. А.Ф. Можайского на кафедру пришел работать в должности профессора С.П. Авдеев, известный специалист в области ОЭПиС космических аппаратов. Он поставил курсы и читал лекции по учебным дисциплинам «Оптико-электронные приборы», «Оптико-электронные приборы систем управления», «Оптико-электронные приборы для научных исследований».

Существенное влияние на содержание подготовки специалистов и научных исследований оказало привлечение к работе на кафедре лауреата Ленинской и Государственной премий профессора Б.А. Ермакова, известного специалиста в области физической оптики и оптико-электронного приборостроения. Б.А. Ермаков работал на кафедре ОЭП с 1979 года по 1992 год в должности профессора по совместительству и поставил курс «Оптико-электронные приборы с лазерами».

В 70-80 годах под руководством доцента Е.Г. Лебедево проводились исследования законов отражения лазерного излучения от нестационарных поверхностей и протяженных объектов, исследования в области теории идентификации объектов по их излучению в сложной фоновой ситуации. Создан комплекс для лазерной локации крупногабаритных морских объектов сложной конфигурации и водной поверхности. В этих работах принимали участие доценты О.П. Тимофеев и С.Б. Лукин.

В 70-90 годах под руководством Л.Ф. Порфирьева был разработан ряд астродатчиков, систем астроориентации и космической навигации (В.И. Калинин, А.Л. Андреев, С.Н. Ярышев).

С 1992 г. заведующим кафедрой является заслуженный деятель науки Российской Федерации, профессор Э.Д. Панков. В 1992 году кафедра была переименована в кафедру оптико-электронных приборов и систем (ОЭПиС).

Под руководством Э.Д. Панкова в 70-90-х годах были проведены разработки ряда оптико-электронных приборов и систем специального и гражданского применения, нашедших практическое внедрение и способствующих научно-техническому прогрессу и укреплению обороноспособности нашей страны.

В частности, исследования и разработки в области линейных и угловых измерений позволили приступить к решению общей проблемы согласования отсчетных баз на нестационарно деформируемых объектах с помощью оптико-электронных систем.

В рамках указанной проблемы доцентом И.А. Коняхиным проводились исследования, результаты которых можно классифицировать как разработку теории построения автоколлимационных систем с компонентами нарушенной типовой конфигурации.

В то же время доцентом В.В. Коротаевым разработан ряд поляризационных приборов и измерительных установок. Теоретическим

результатом работ явилась разработка методологии анализа поляризационных свойств оптических систем с изменяющейся ориентацией элементов. По результатам указанных работ В.В. Коротаев (в 1997 г.) и И.А. Коняхин (в 1998г.) защитили диссертации на соискание ученой степени доктора технических наук.

Применение многоэлементных приемников в системах пеленгации дало толчок развитию телевизионных систем технического зрения, измерительных телевизионных систем и систем обработки изображений. Результаты этих исследований были использованы доцентом А.Л. Андреевым при постановке учебных курсов «Оптико-электронные системы с ЭВМ», «Специализированные аппаратные и программные средства ОЭП», «Автоматизированные телевизионные вычислительные комплексы», а также доцентом С.Н. Ярышевым при постановке им в 1993 году учебной дисциплины «Видеотехника».

Указанные курсы обеспечиваются лабораторным практикумом на базе рабочих мест, оснащенных персональными компьютерами, объединенными в локальную сеть. Рабочие места оснащены аппаратными и программными средствами цифровой видеозаписи и обработки изображений. В этот период Г.Н. Грязиным были подготовлены дисциплинам: «Телевизионные системы», «Прикладное телевидение и телевизионно-вычислительные комплексы» (совместно с А.Л. Андреевым).

На основе обобщения методик расчета оптико-электронных систем различного назначения и принципа действия в 1981 году были развернуты работы по созданию элементов систем автоматизированного проектирования ОЭП. За период с 1981 по 1987 год под руководством И.А. Коняхина были разработаны оригинальные пакеты прикладных программ расчета параметров систем измерения пространственного положения объектов.

Развитие компьютерной техники и программного обеспечения общего назначения позволило создать проблемно-ориентированное программное обеспечение поддержки проектирования ОЭП на системотехническом уровне.

По результатам научных работ сотрудниками кафедры ОЭПиС выпущено в свет 15 монографий, 11 учебников и учебных пособий. На кафедре подготовлено 14 докторов наук, а также более 110 кандидатов наук.

На разработки кафедры получены авторские свидетельства СССР и патенты Российской Федерации на более чем 200 изобретений. Наибольший вклад в изобретательскую деятельность внес Э.Д. Панков - автор 123 изобретений, из которых 33 внедрены в промышленности.

**При заявлении научно-педагогической школы «Оптико-электронное приборостроение» в 2009 году были сформулированы следующие основные научно-технические результаты, достигнутые в период с 1938 по 2009 годы:**

- разработаны принципы построения военных оптико-механических приборов;
- разработаны принципы построения точных механизмов;
- разработаны принципы построения оптико-электронных приборов с оптической равносигнальной зоной;
- систематизированы теоретические основы и принципы построения оптико-электронных приборов;
- разработаны методы описания импульсных сигналов, идентификации и классификации объектов в системах нестационарной лазерной локации;
- разработаны теория, принципы построения и методы расчета импульсных телевизионных систем наблюдения быстро движущихся объектов;
- обнаружен термоупругий эффект в кристаллическом кварце и создан новый тип приемников оптического излучения;
- разработана теория построения автоколлимационных систем с компонентами нарушенной типовой конфигурации;
- разработана методология анализа поляризационных свойств оптических систем с изменяющейся ориентацией элементов;
- систематизированы теоретические основы и принципы построения измерительных систем на основе матричных фотопреобразователей;
- разработаны основы построения ОЭС согласования отсчетных баз на нестационарно деформируемых объектах.

Основоположники научной школы:

Солодилов Константин Евгеньевич, заведующий кафедрой с 1938 г. по 1942 г., профессор;

Цуккерман Семен Тобиасович, заведующий кафедрой с 1947 г. по 1972 г., профессор;

Мирошников Михаил Михайлович, директор ГОИ, д.т.н., профессор, профессор кафедры ОЭП с 1967 г. по 1978 г.; член-корреспондент Российской Академии наук, Герой Социалистического Труда, лауреат Ленинской премии.

Порфирьев Леонид Федорович, заведующий кафедрой с 1972 г. по 1992 г., д.т.н., профессор, Заслуженный деятель науки и техники РСФСР.

С 2007 г. заведующим кафедрой является почетный работник высшего профессионального образования Российской Федерации, профессор В.В. Коротаяев.

На кафедре была открыта подготовка по новой специализации инженеров «Оптико-электронные приборы и системы обработки видеoinформации» и новая магистерская программа «Оптико-электронные методы и средства обработки видеoinформации».

В 2007 году был создан научно-образовательный центр оптико-электронного приборостроения (НОЦ ОЭП).

Научно-образовательный центр оптико-электронного приборостроения выполняет научно-исследовательские и опытно-конструкторские работы по созданию видеоинформационных и информационно-измерительных приборов различного назначения, высокоточных приборов для измерения линейных, угловых и других физических величин в промышленности, энергетике, на транспорте, а также систем технического зрения и обработки видеоинформации. К выполнению научно-исследовательских и опытно-конструкторских работ широко привлекаются студенты, аспиранты, молодые специалисты, молодые кандидаты наук. Научно-образовательный центр является активным участником Федеральной целевой программы «Научные и научно-педагогические кадры инновационной России» на 2009-2013 годы.

#### **Направления научных исследований кафедры ОЭПиС в 2007-2011 годах.**

Развитие теоретических основ и принципов построения оптико-электронных приборов и систем, в том числе:

- видеоинформационных измерительных систем;
- видеоинформационных систем наблюдения;
- видеоинформационных импульсных систем наблюдения быстро движущихся объектов;
- комплексированных телевизионно-тепловизионных систем наблюдения,
- ОЭПиС обеспечения техносферной безопасности;
- ОЭПиС согласования отсчетных баз на нестационарно деформируемых объектах;
- автоколлимационных систем с компонентами нарушенной типовой конфигурации;
- ОЭПиС цветового и спектрального анализа объектов;
- фотометрических систем аттестации ОЭПиС, источников и приемников оптического излучения;
- систем лазерной локации с нестационарным облучением;
- ОЭС сепарации полезных ископаемых.

По результатам исследований в этот период на кафедре были защищены 14 диссертаций на соискание ученой степени кандидата технических наук.

Идет активное пополнение преподавательского состава молодыми кандидатами наук. В настоящее время на кафедре работает 7 кандидатов наук в возрасте до 35 лет.

Мы занимаемся разработкой оптико-электронных приборов и систем в целом:

- системотехническое проектирование,
- разработка (выбор) оптической системы,
- разработка конструкции,
- разработка (выбор) электроники и средств обработки информации,
- разработка программного обеспечения,
- сборка, юстировка, настройка и испытания.

*Заказчикам мы сдаем законченное изделие.*

По итогам конкурсов ведущих научно-педагогических коллективов СПбГУ ИТМО 2007-2010 годов кафедра занимала призовые места.

Подробная информация о кафедре ОЭПиС имеется на сайте кафедры:  
<http://oeeps.ifmo.ru/>

**Сергей Николаевич Ярышев**

**СИСТЕМЫ ЗАПИСИ И ВОСПРОИЗВЕДЕНИЯ  
ВИДЕОИНФОРМАЦИИ**

**Учебное пособие**

В авторской редакции  
Редакционно-издательский отдел НИУ ИТМО  
Зав. РИО  
Лицензия ИД № 00408 от 05.11.99  
Подписано к печати  
Заказ №  
Тираж  
Отпечатано на ризографе

**С.Н.Ярышев**

**Н.Ф. Гусарова**



**Редакционно-издательский отдел**  
Санкт-Петербургского национального  
исследовательского университета  
информационных технологий, механики  
и оптики  
197101, Санкт-Петербург, Кронверкский пр., 49

